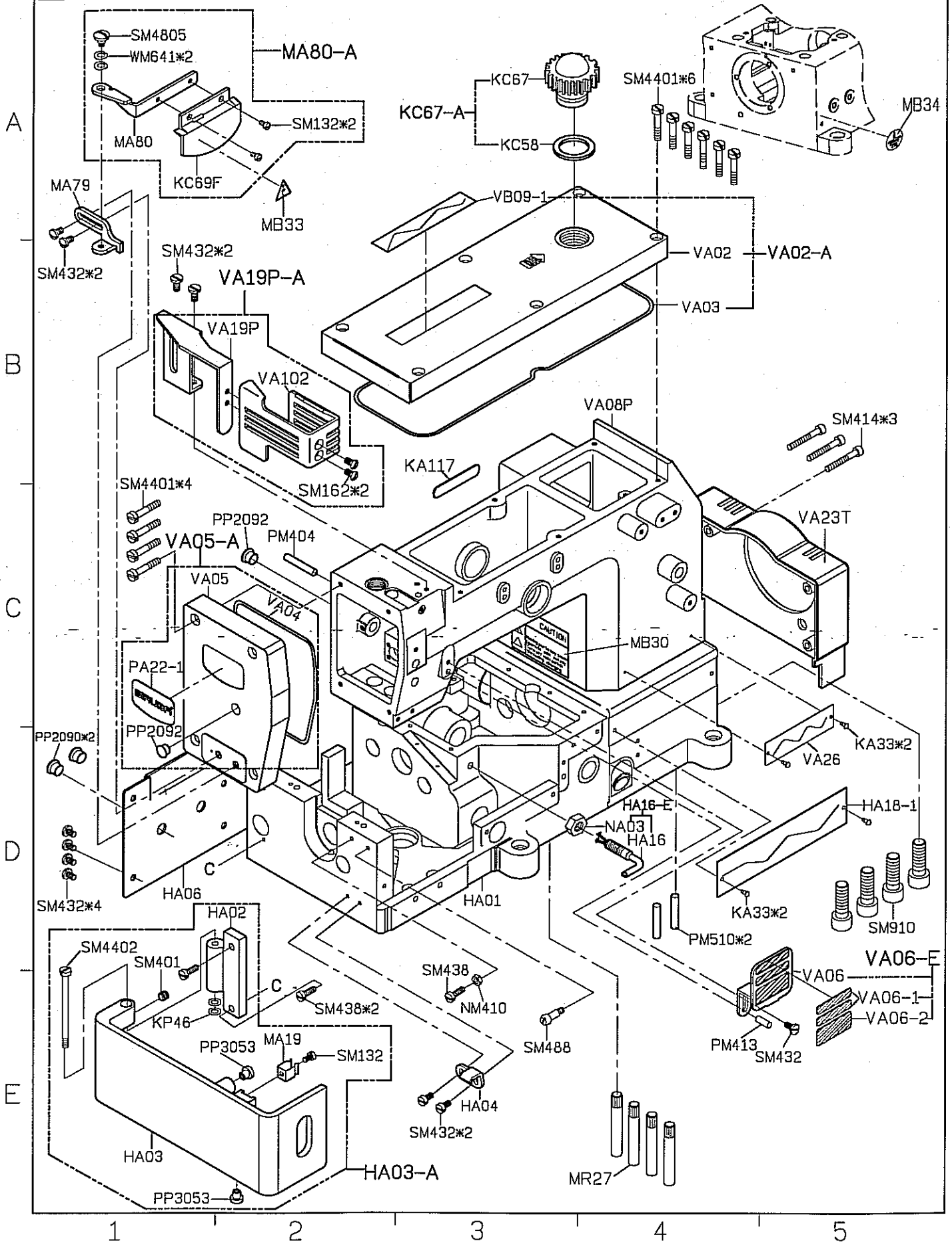
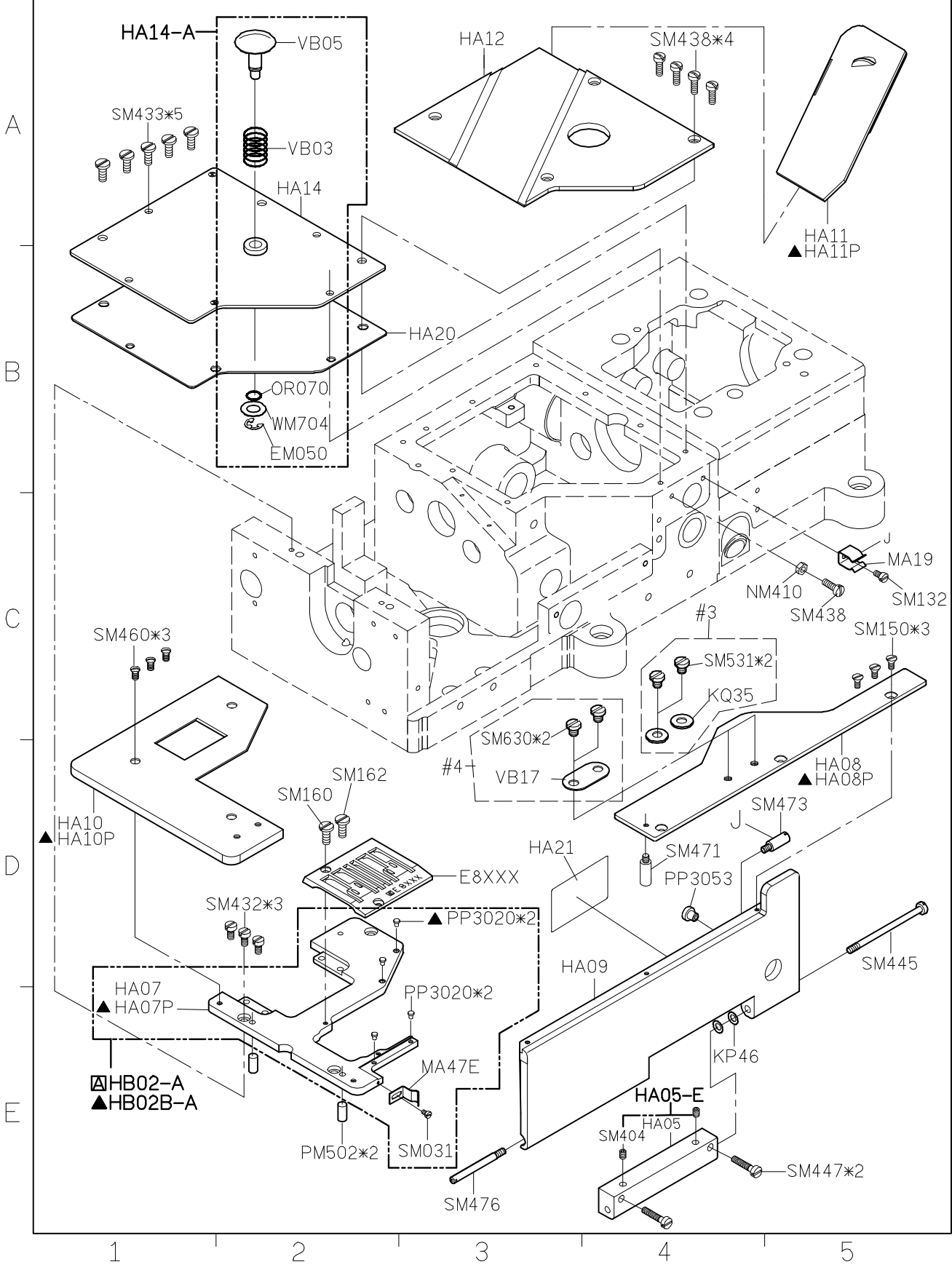


SIRUBA PARTS LIST	Series	Parts Group	Subclass / Remark	Page
	HF008	HA		1/2
				Date
				2013/08/13

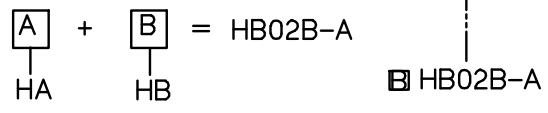
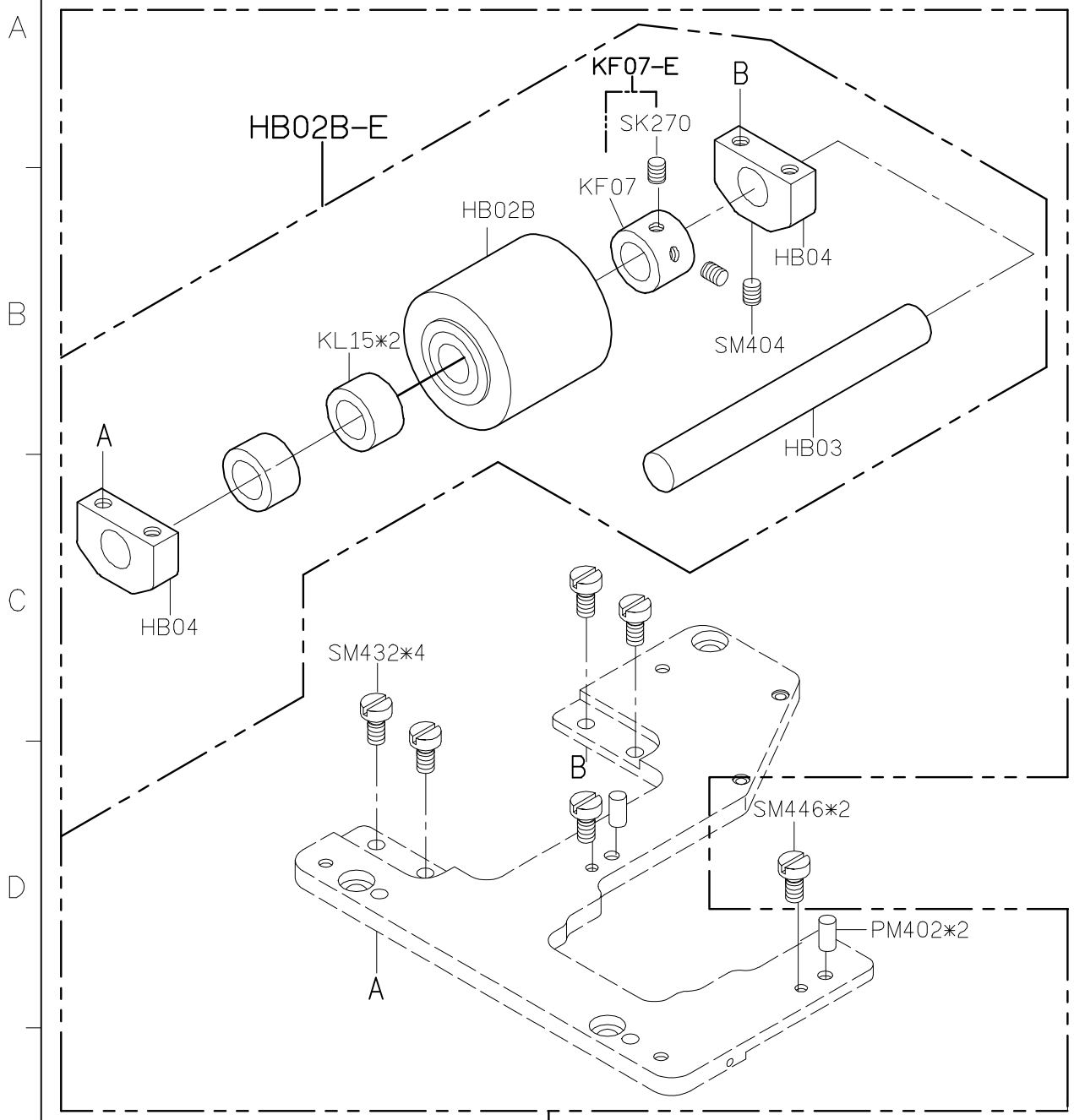


SIRUBA PARTS LIST	Series	Parts Group	Subclass / Remark	Page
	HF008	HA		2/2
				Date
				2012/08/30



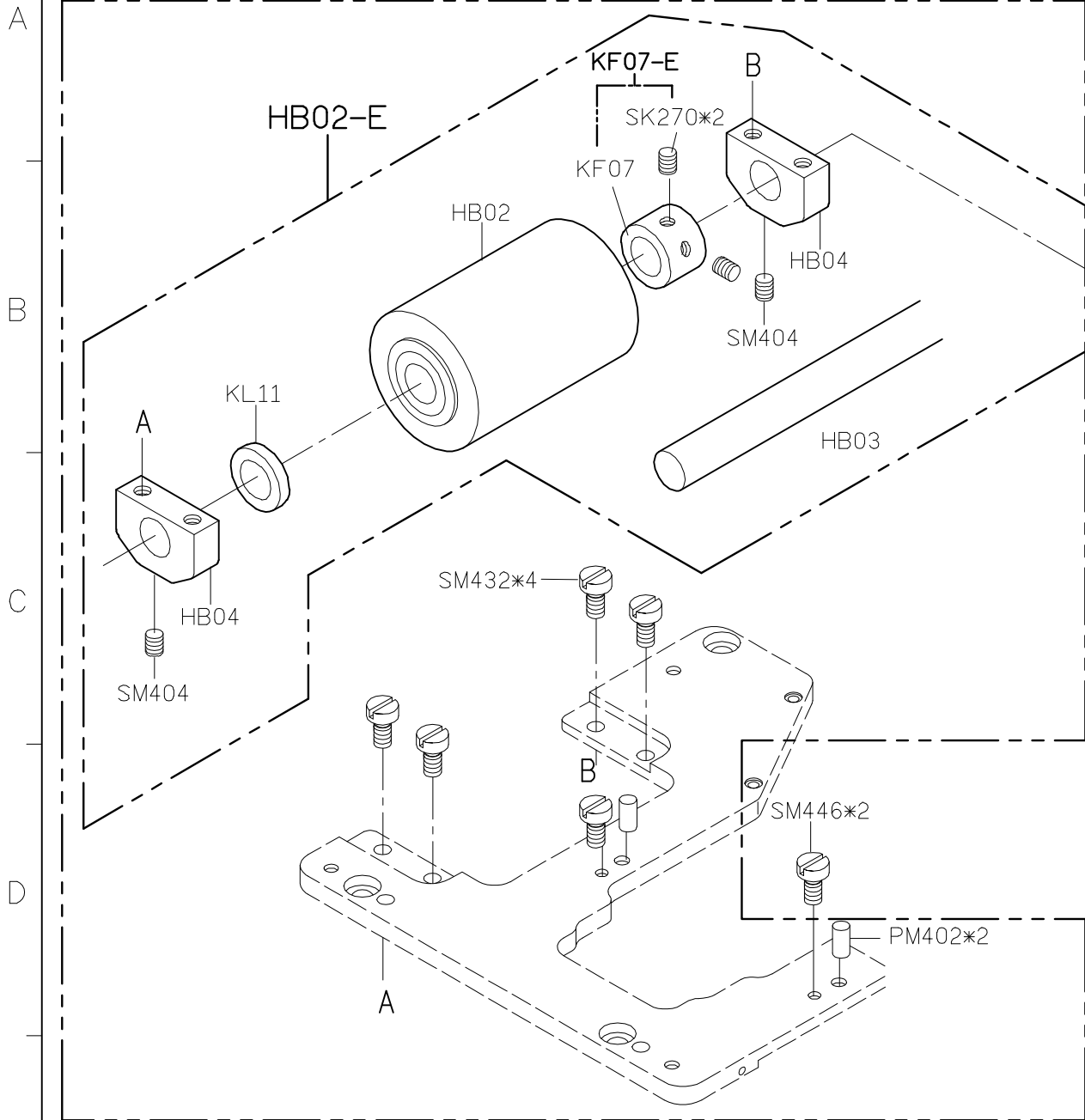
SIRUBA PARTS LIST	Series	Parts Group	Subclass / Remark	Page
	HF008	HB		1/2
				Date
				2012/09/25

(FOR 2.3 NEEDLE USE)



SIRUBA PARTS LIST	Series	Parts Group	Subclass / Remark	Page
	HF008	HB		2/2
				Date
				2012/03/25

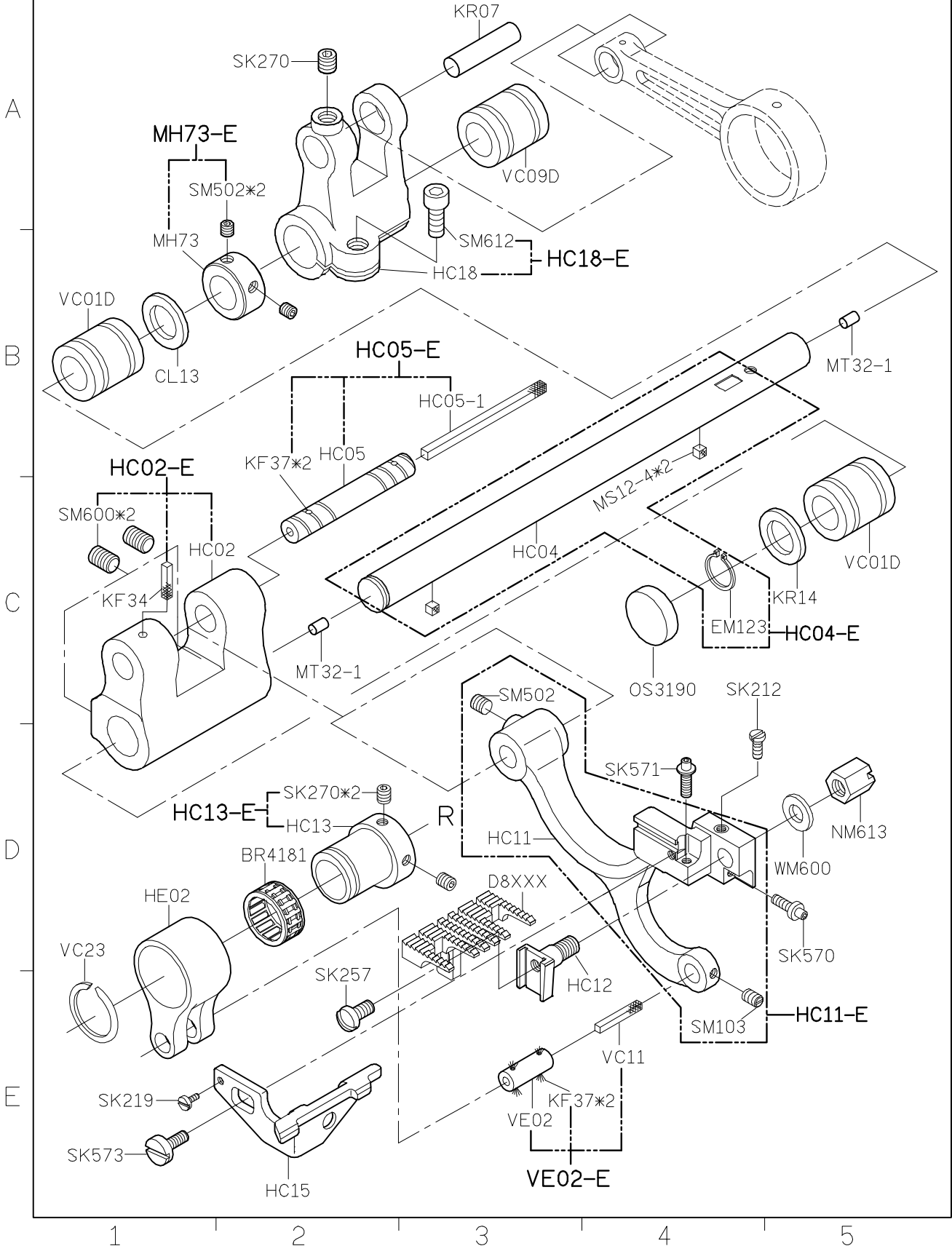
(FOR 4 NEEDLE USE)



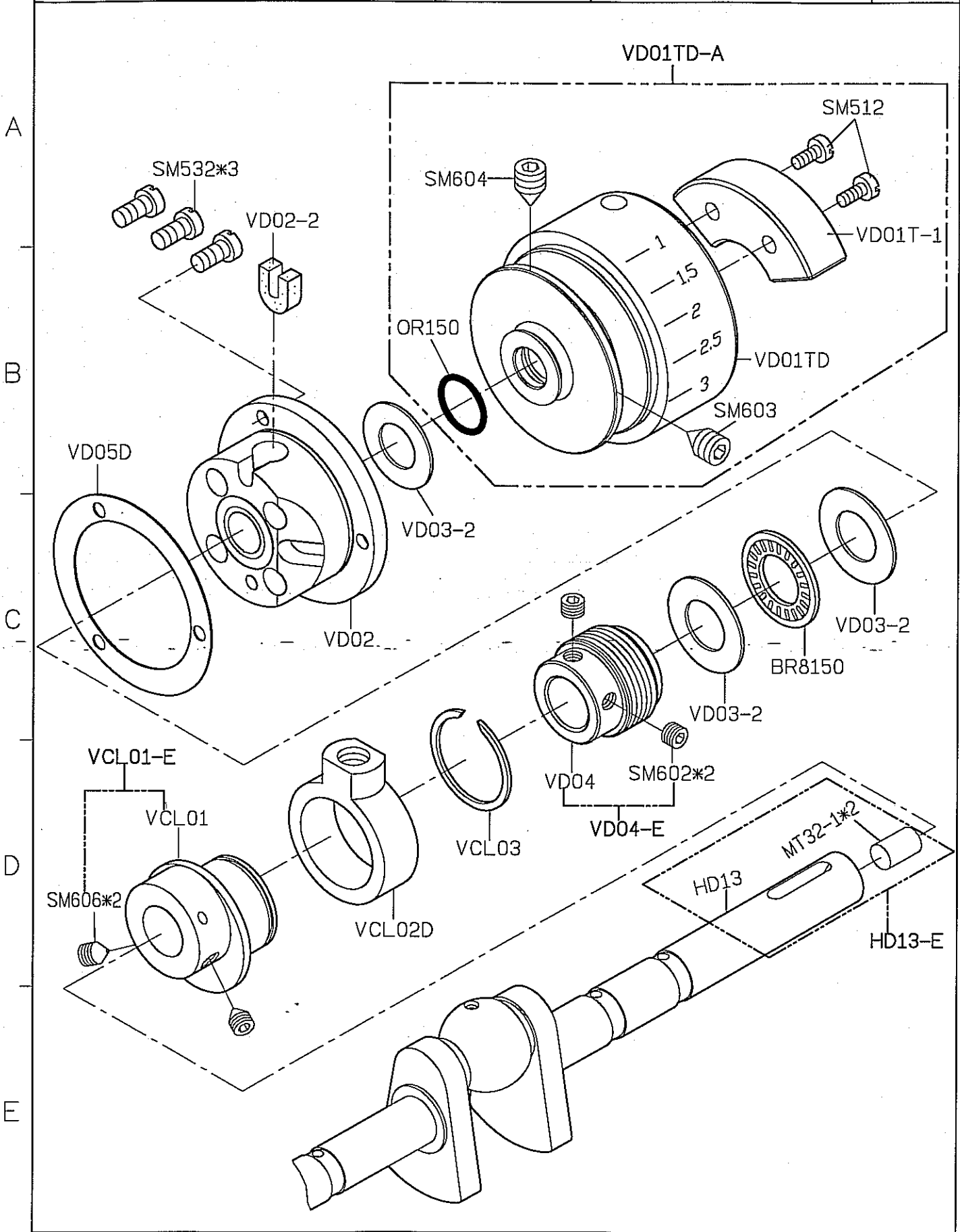
A + B = HB02-A
HA HB HB02-A

1 2 3 4 5

SIRUBA PARTS LIST	Series	Parts Group	Subclass / Remark	Page
	HF008	HC		1/1
				Date
				2012/08/25

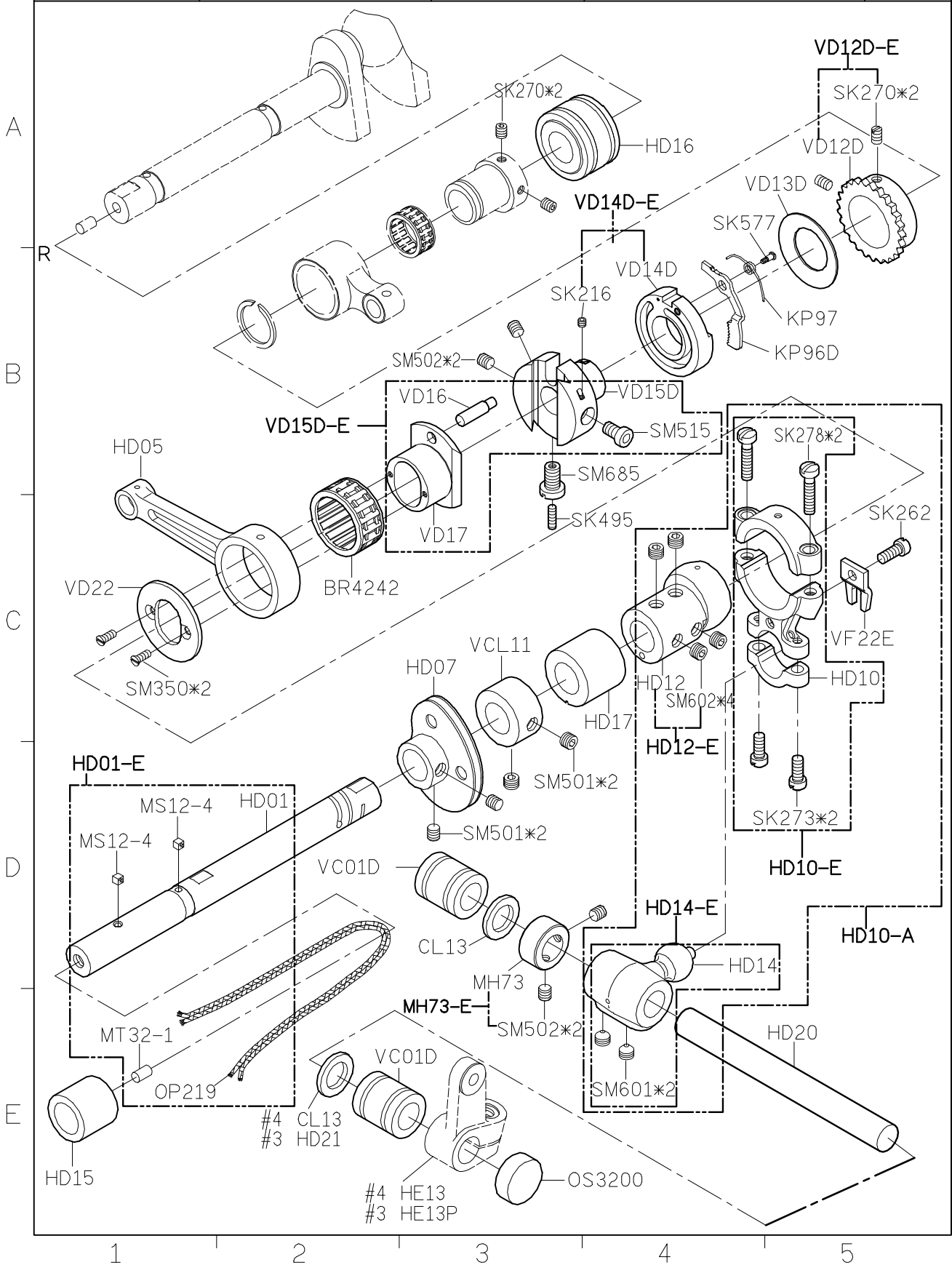


SIRUBA PARTS LIST	Series	Parts Group	Subclass / Remark	Page
	HF008	HD		1/2
				Date
				2013/08/13

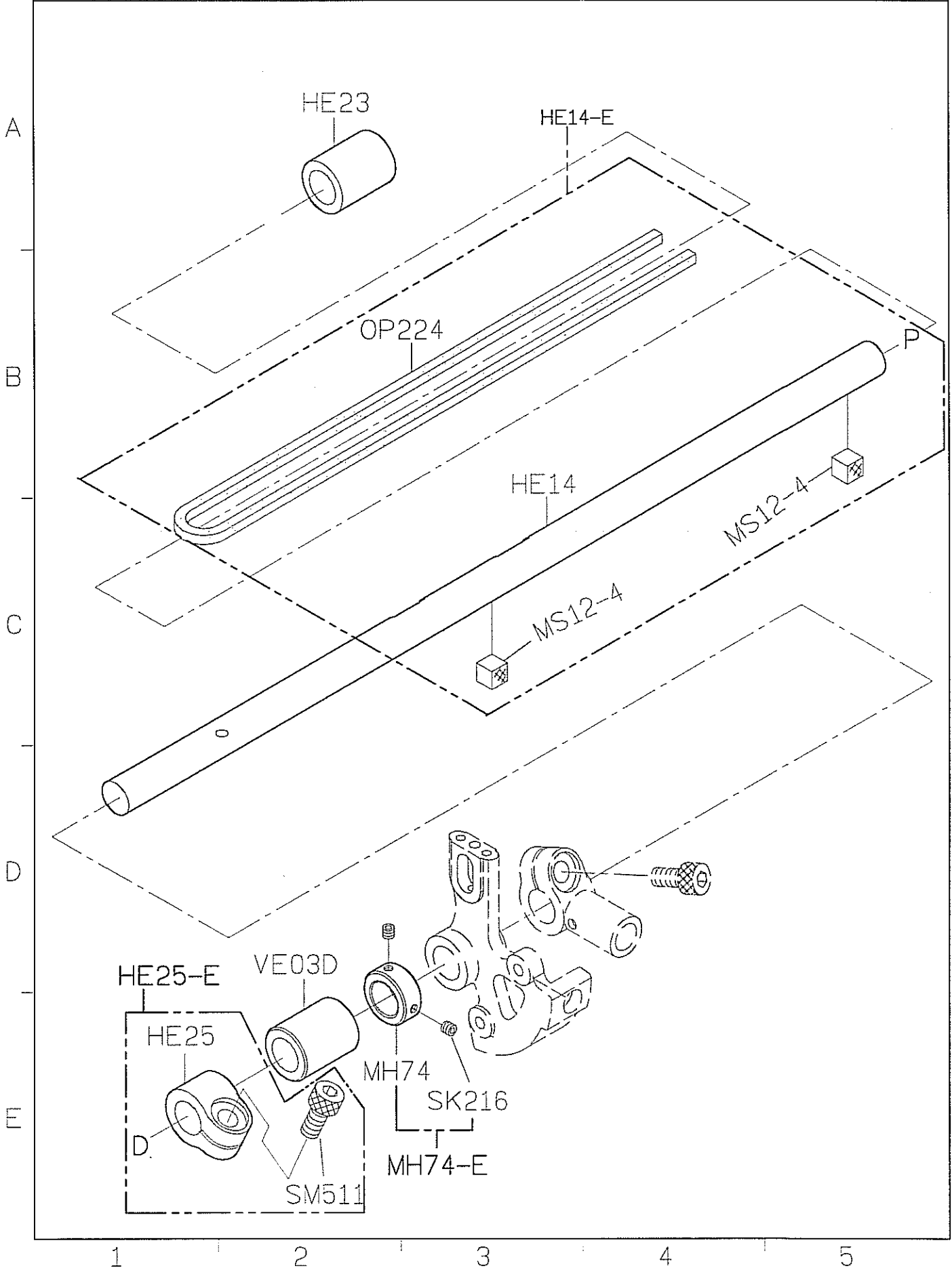


1 2 3 4 5

SIRUBA PARTS LIST	Series	Parts Group	Subclass / Remark	Page
	HF008	HD		2/2
				Date
				2012/09/25



SIRUBA PARTS LIST	Series	Parts Group	Subclass / Remark	Page
	HF008	HE		1/4
				Date
				2013/08/30



SIRUBA PARTS LIST	Series	Parts Group	Subclass / Remark	Page
	HF008	HE		2/4
				Date
				2012/08/25

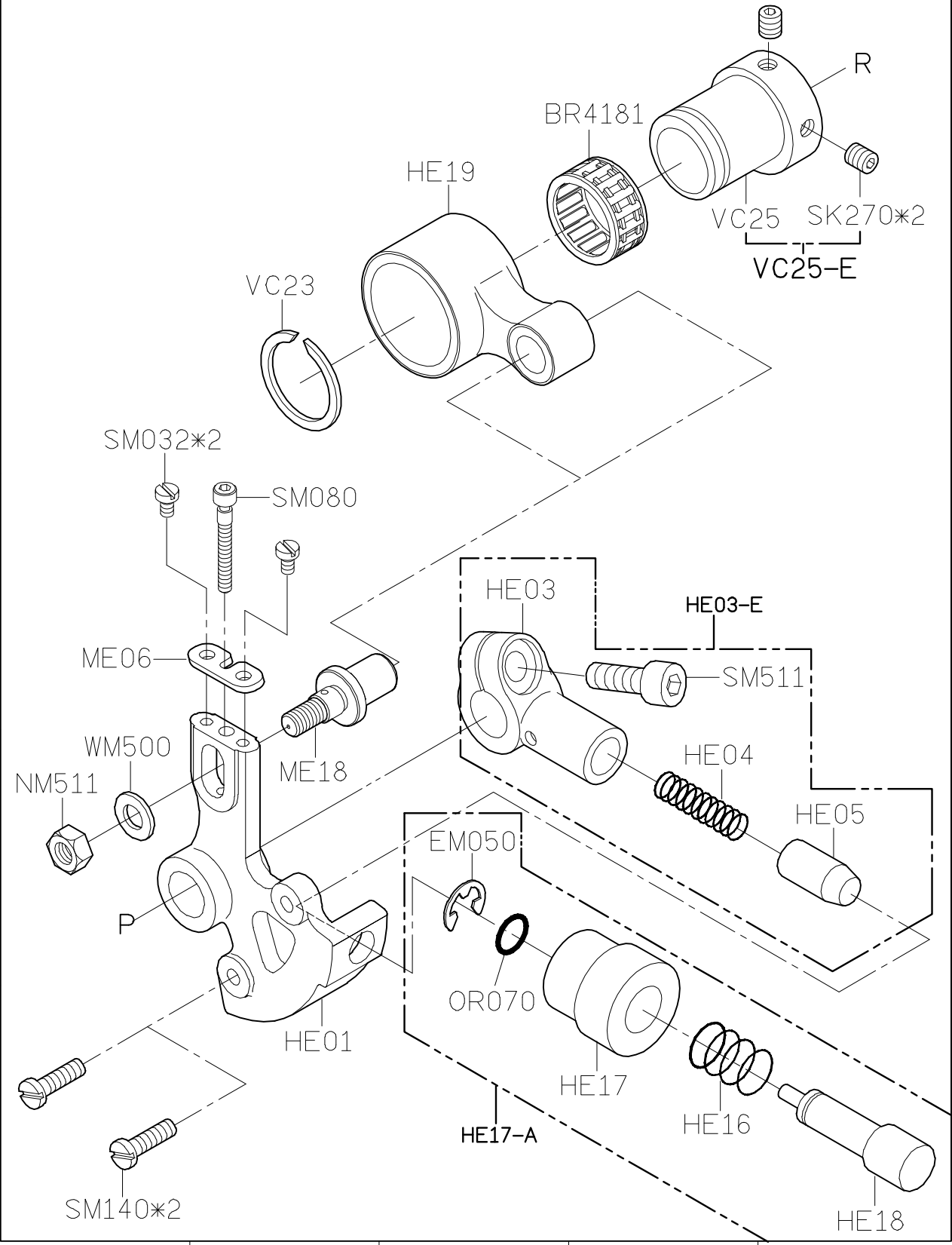
A

B

C

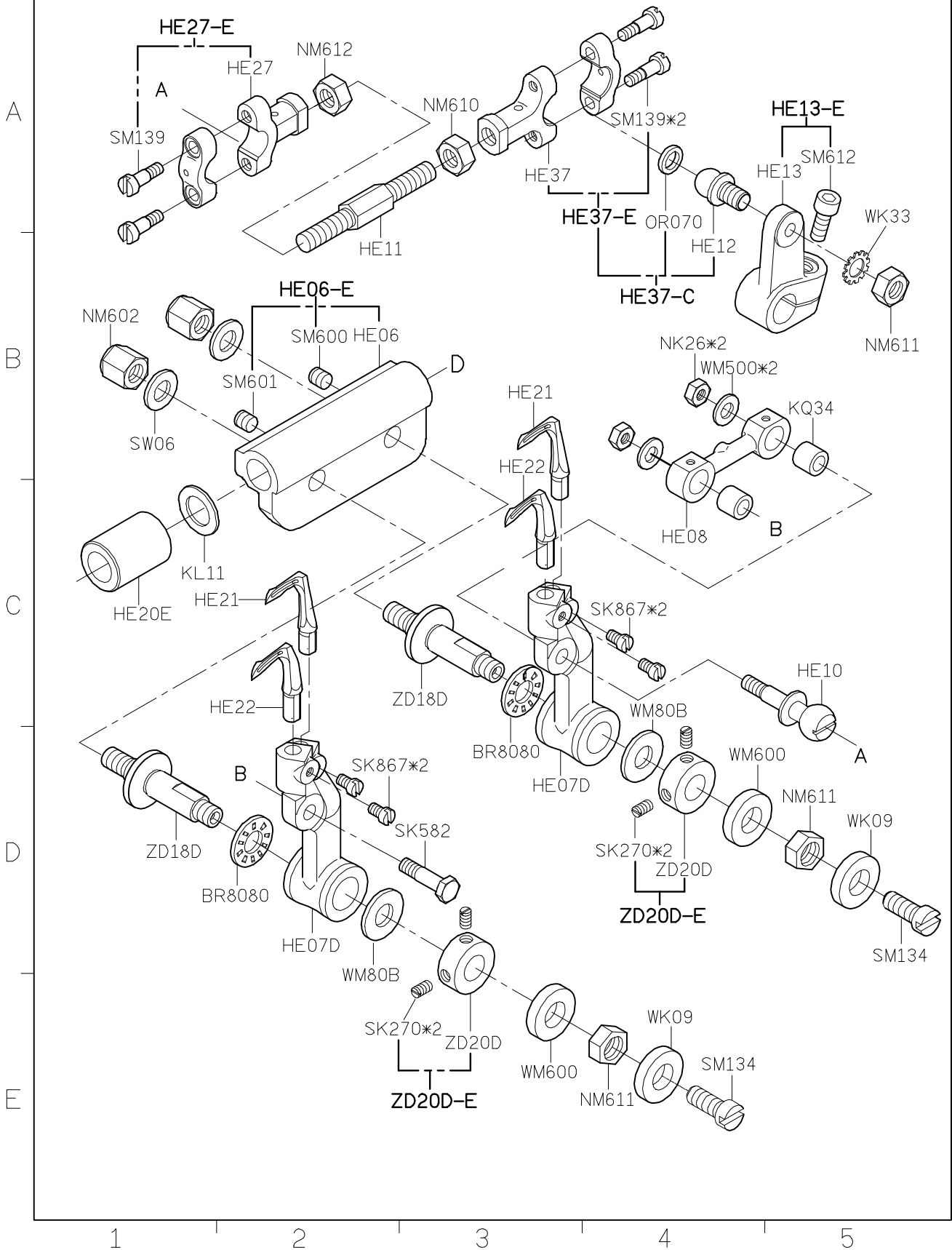
D

E

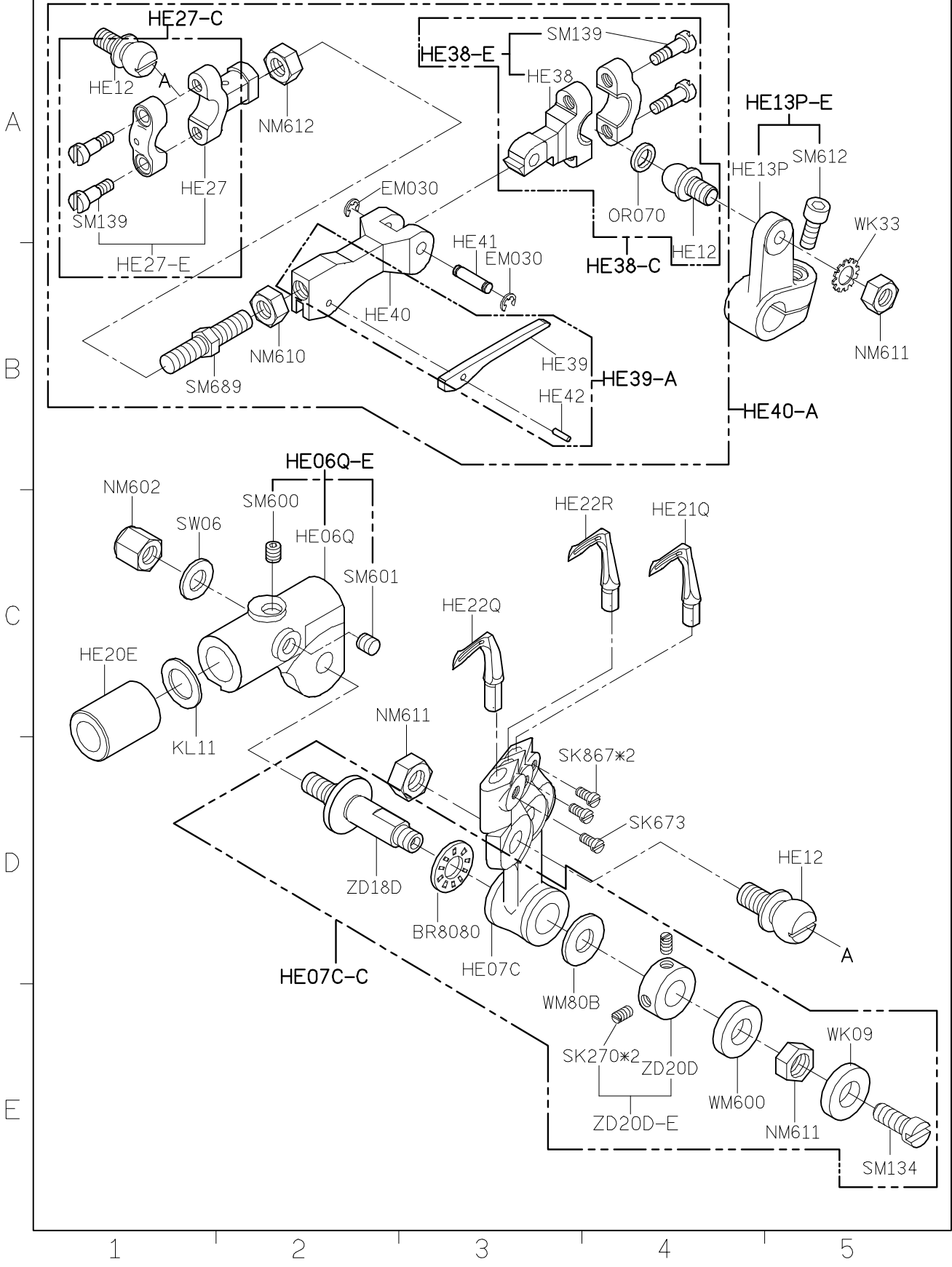


- 1
- 2
- 3
- 4
- 5

SIRUBA PARTS LIST	Series	Parts Group	Subclass / Remark	Page
	HF008	HE		3/4
				Date
				2012/08/25



SIRUBA PARTS LIST	Series	Parts Group	Subclass / Remark	Page
	HF008	HE		4/4
				Date
				2012/08/25



SIRUBA

PARTS LIST

Series

HF008

Parts Group

HF

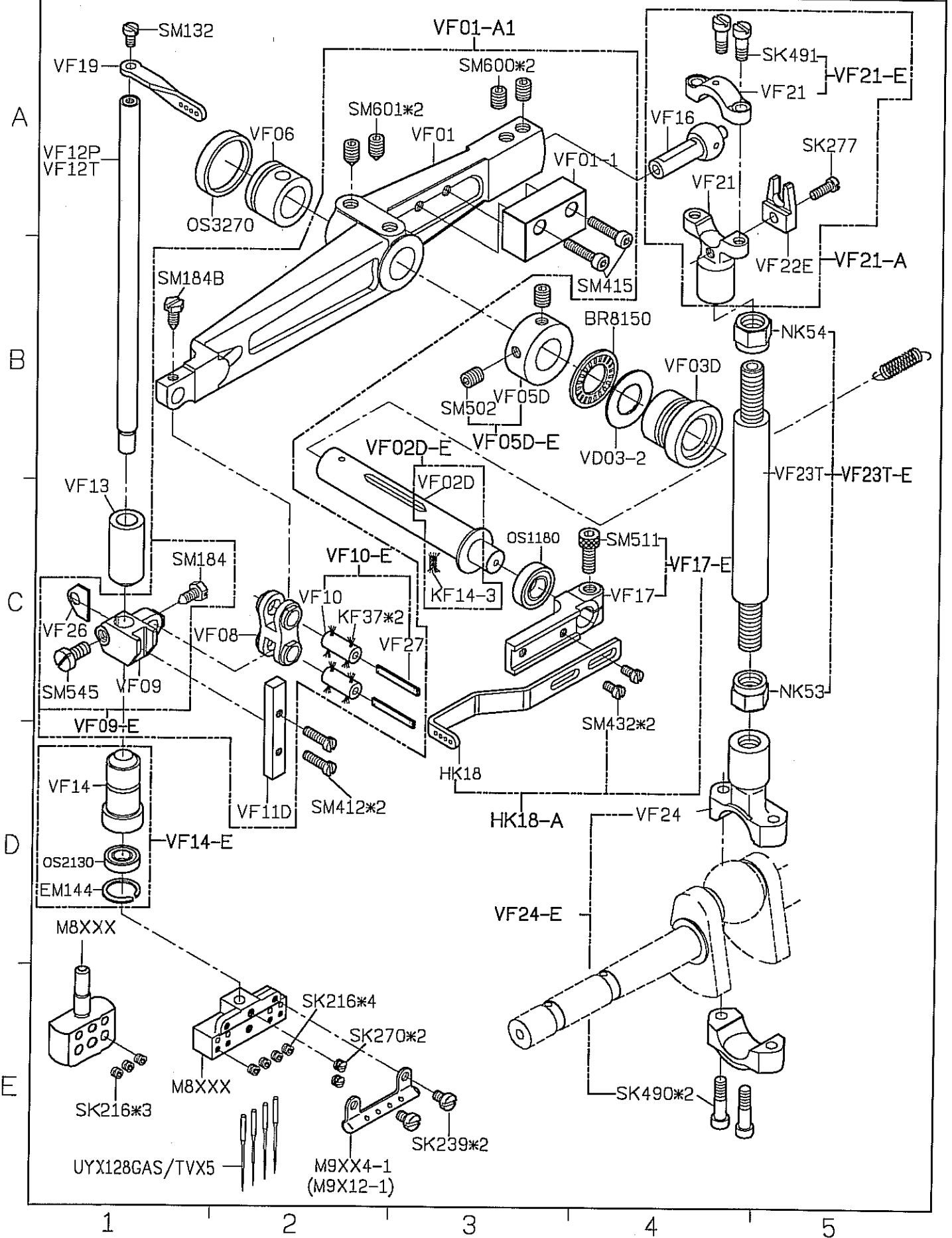
Subclass / Remark

Page

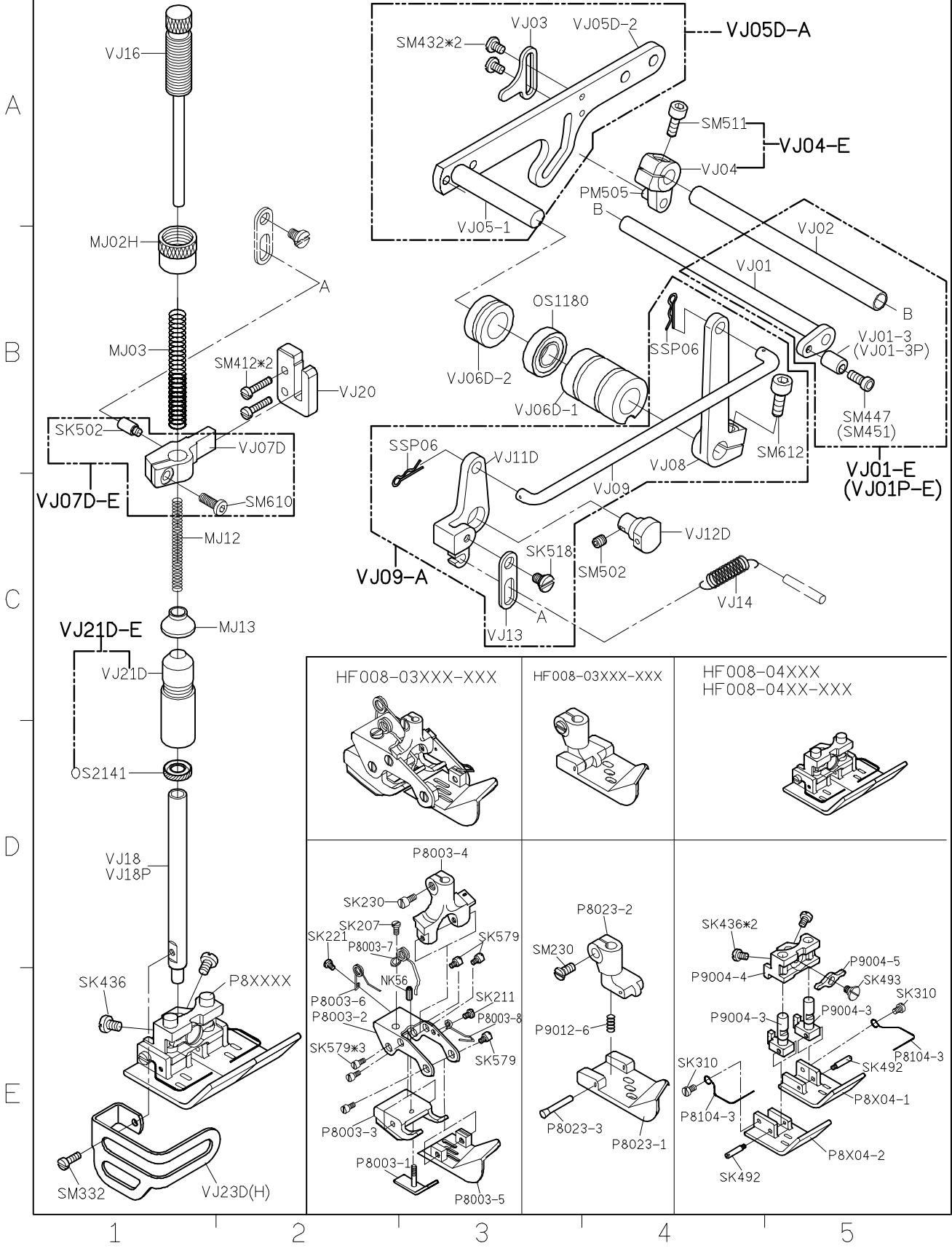
1/1

Date

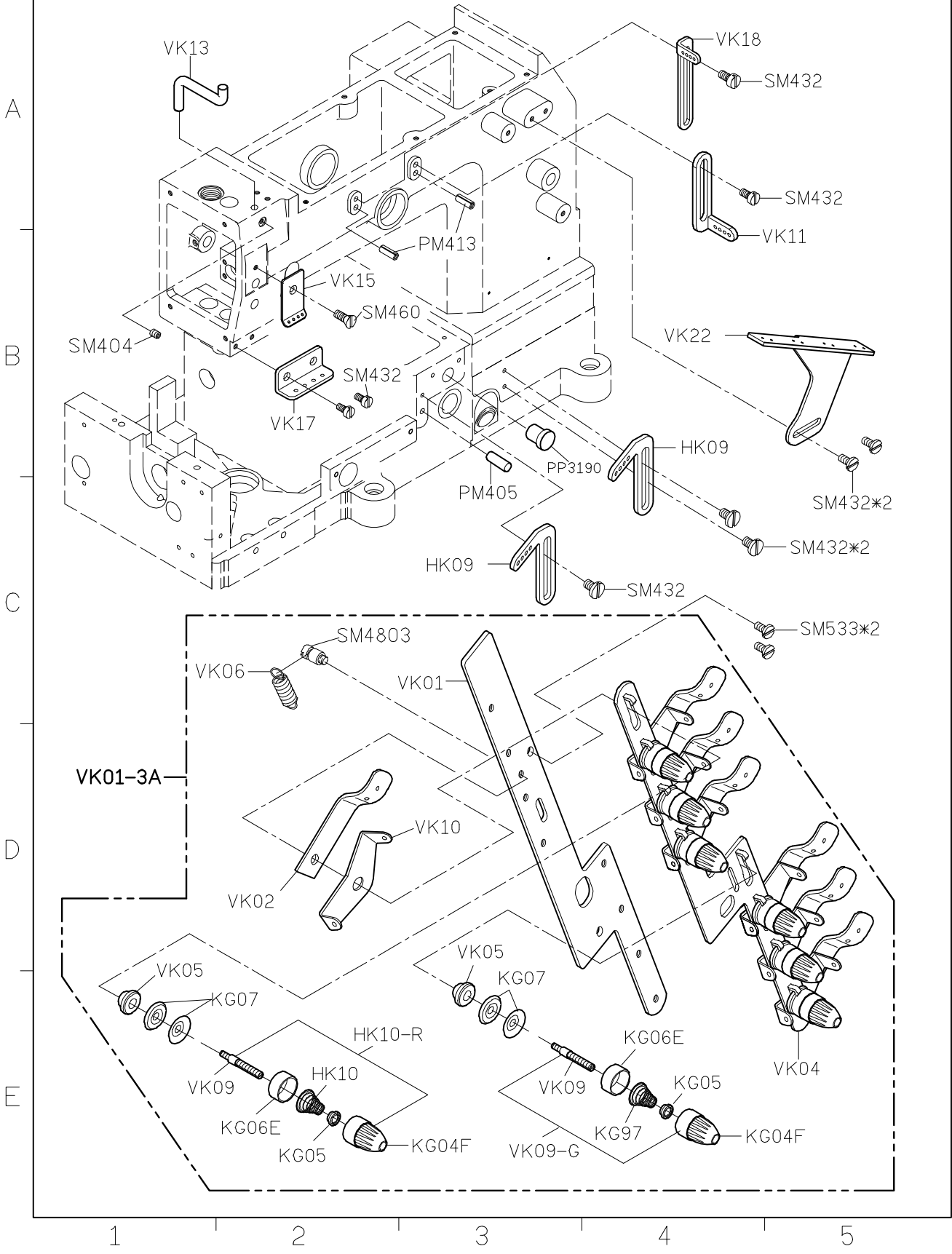
2013/12/16



SIRUBA PARTS LIST	Series	Parts Group	Subclass / Remark	Page
	HF008	HJ		1/1
				Date
				2012/08/25

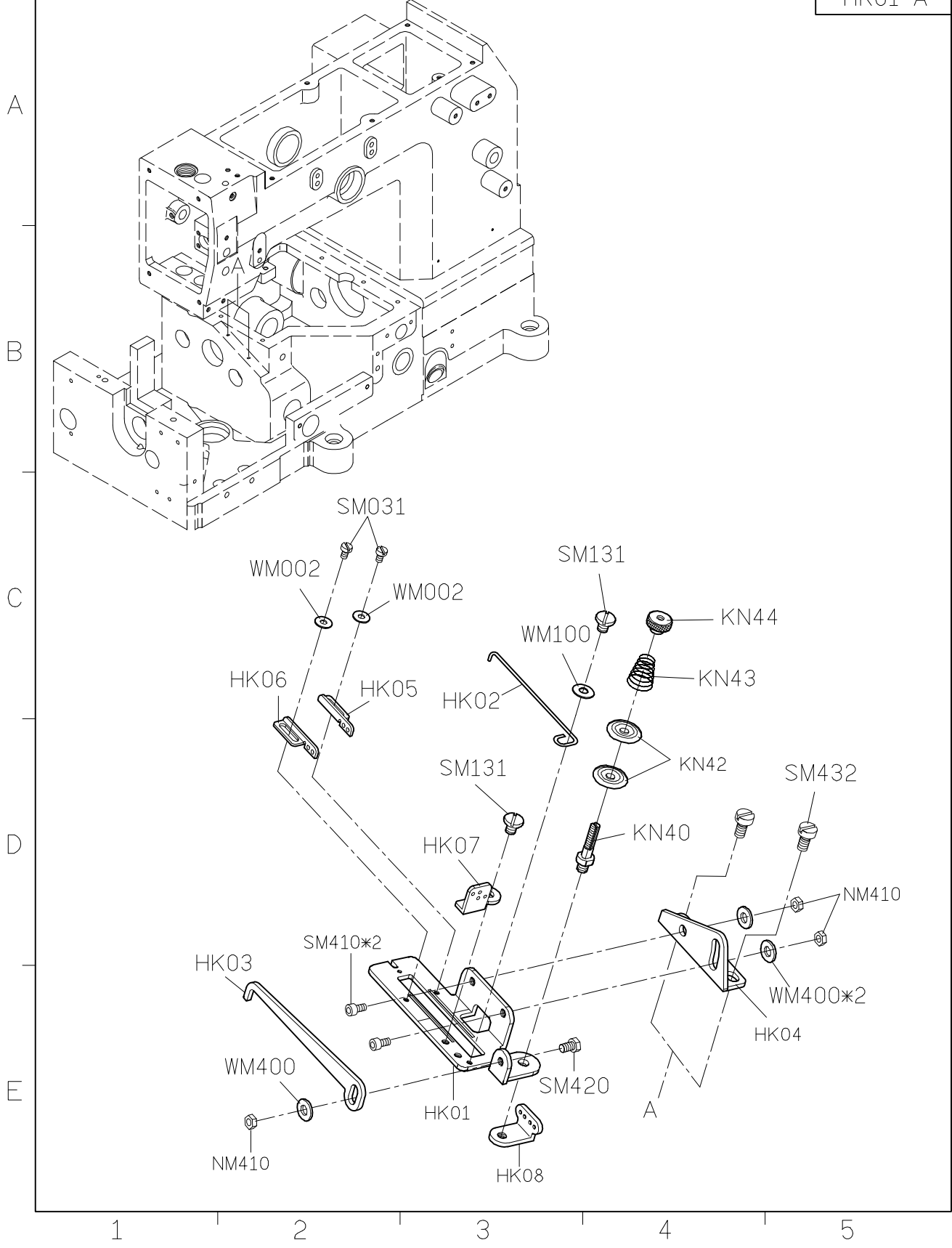


SIRUBA PARTS LIST	Series	Parts Group	Subclass / Remark	Page
	HF008	HK		1/2
				Date
				2012/08/25

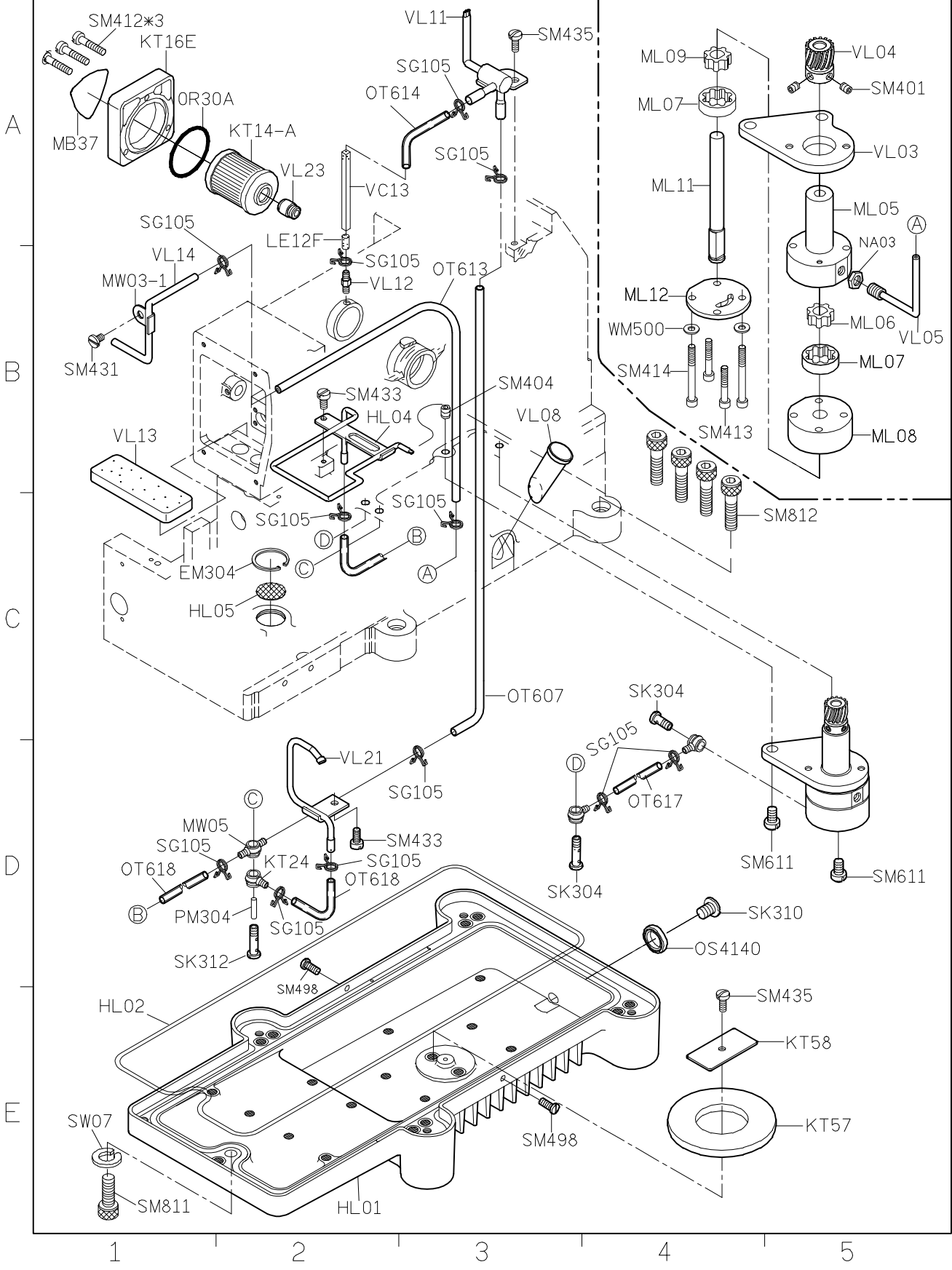


SIRUBA PARTS LIST	Series	Parts Group	Subclass / Remark	Page
	HF008	HK		2/2
				Date
				2012/08/25

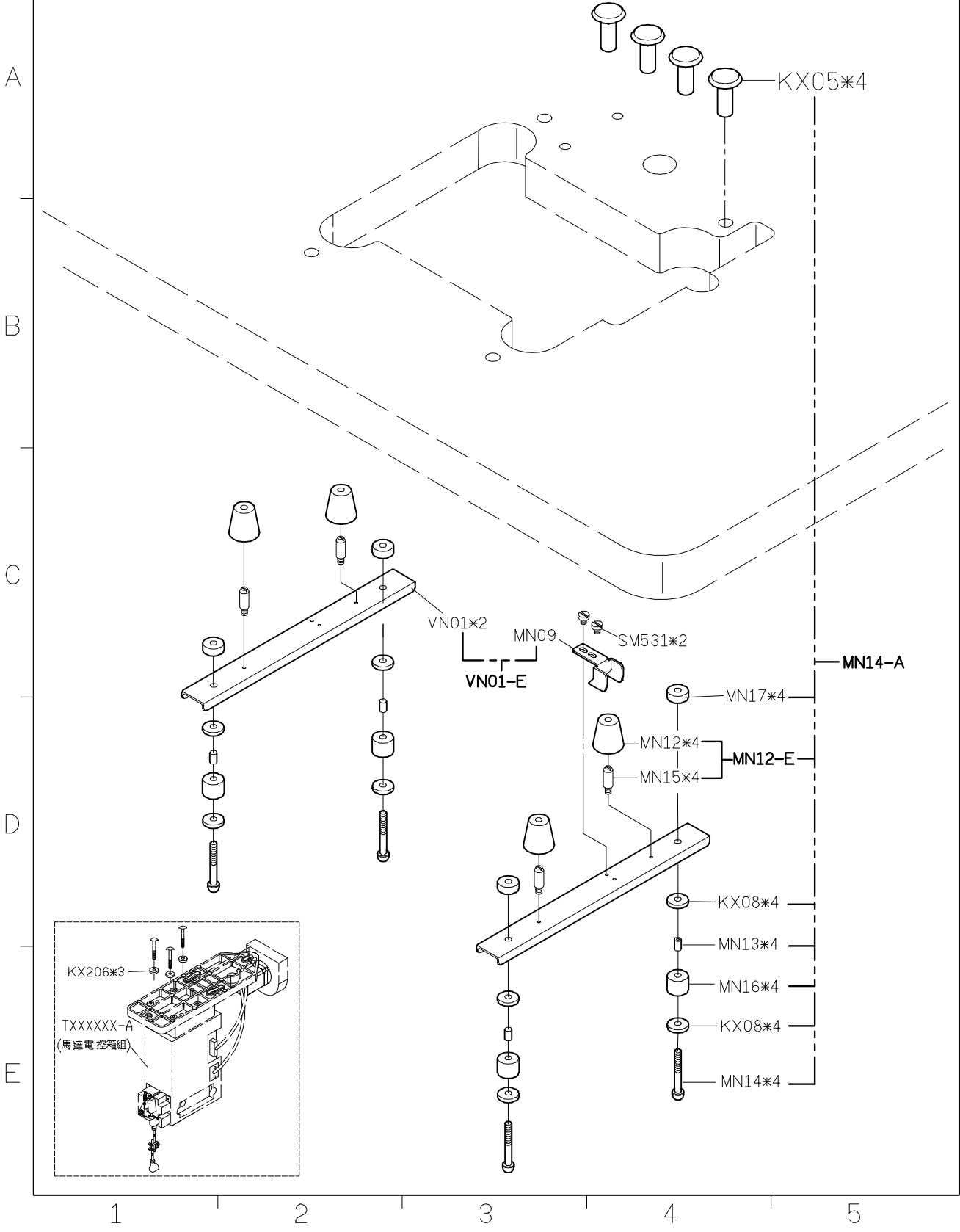
HK01-A



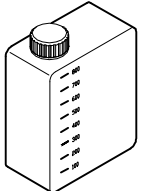


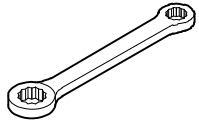
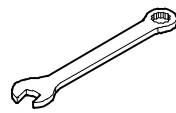
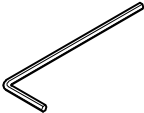
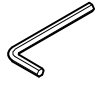
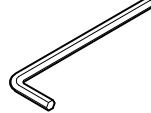
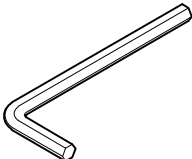
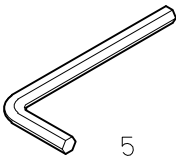
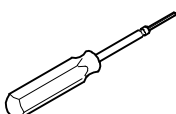
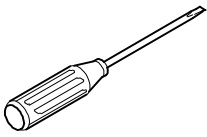
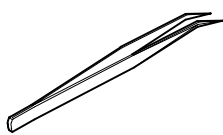
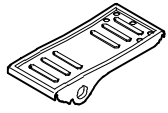


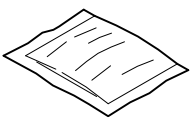
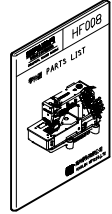
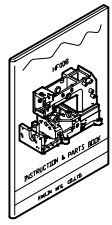
SIRUBA PARTS LIST	Series	Parts Group	Subclass / Remark	Page
	HF008	HL		1/1
				Date
				2012/08/25



SIRUBA PARTS LIST	Series	Parts Group	Subclass / Remark	Page
	HF008	HN		1/1
				Date
				2012/08/23

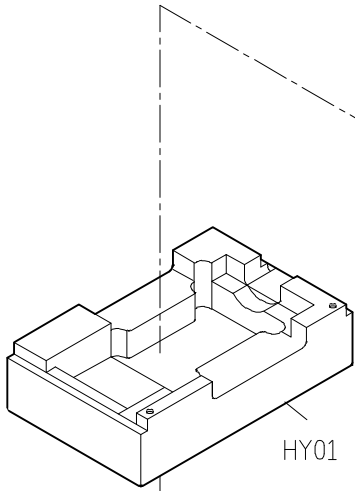


SIRUBA PARTS LIST	Series	Parts Group	Subclass / Remark	Page
	HF008	HY		1/2
				Date
				2012/08/27

A	KY02F-A 油 罐	KY03 油 壺	KY04 漏 斗	KY23(6/7mm) 內六角開口板手
				
	KY09 開口板手	MY09 六角板手	MY08 六角板手	MY10 六角板手
				
B	MY12 六角板手	KY11 六角板手	KY14 內六角螺絲起子	KY17 一字起子
				
	KY18 鑷 子	KY20D 腳踏板	KT14 濾油器	KY201 工具袋
				
C	KY21-1 鉤 子	KZ03 乾燥劑	HY04 零件圖	HY02 使用說明書
				
	MY21 鍊 條			
				
D	1	2	3	4
	5			
E				

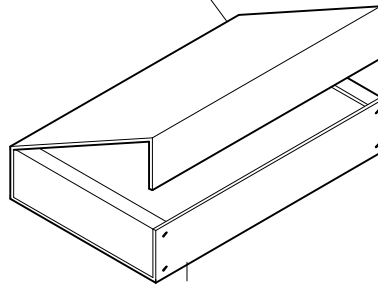
SIRUBA PARTS LIST	Series	Parts Group	Subclass / Remark	Page
	HF008	HY		2/2
				Date
				2012/08/27

A

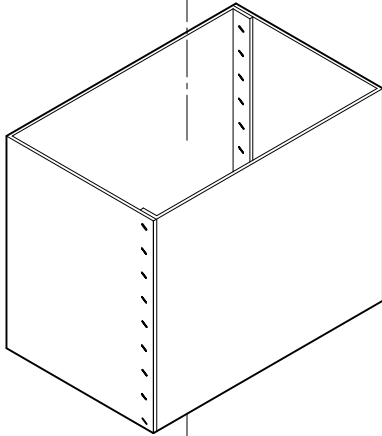


HY01

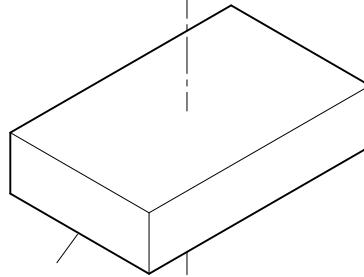
MZ27



B

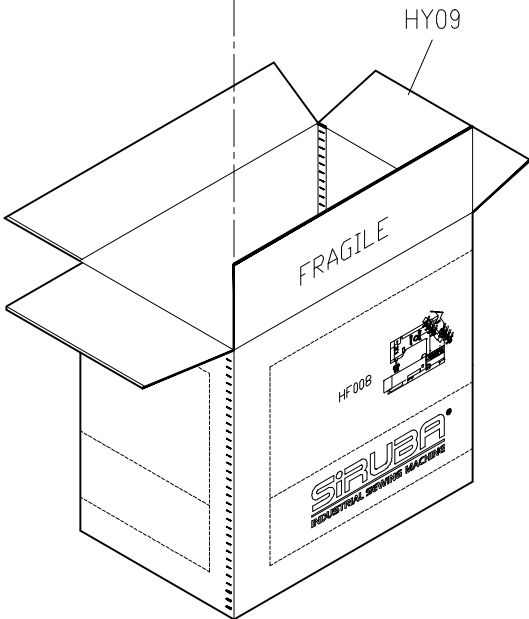


C

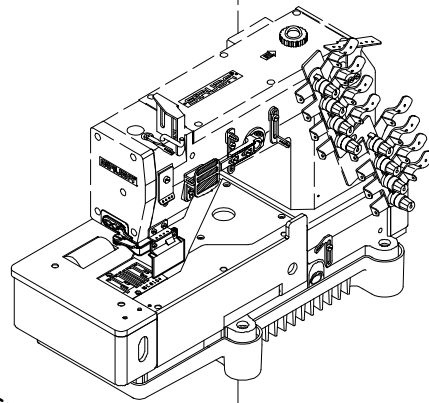


VY07

D



E



1

2

3

4

5

SIRUBA PARTS LIST	Series	Parts Group	Subclass / Remark	Page
	HF008	FBQ		1/7
				Date
				2012/12/10

針距	成品尺寸	喇叭代號	適用處
5.6	9 (mm)	FBQ14A	男女西服
5.6	10	FBQ14B	
6.4	12	FBQ14C	牛仔布類

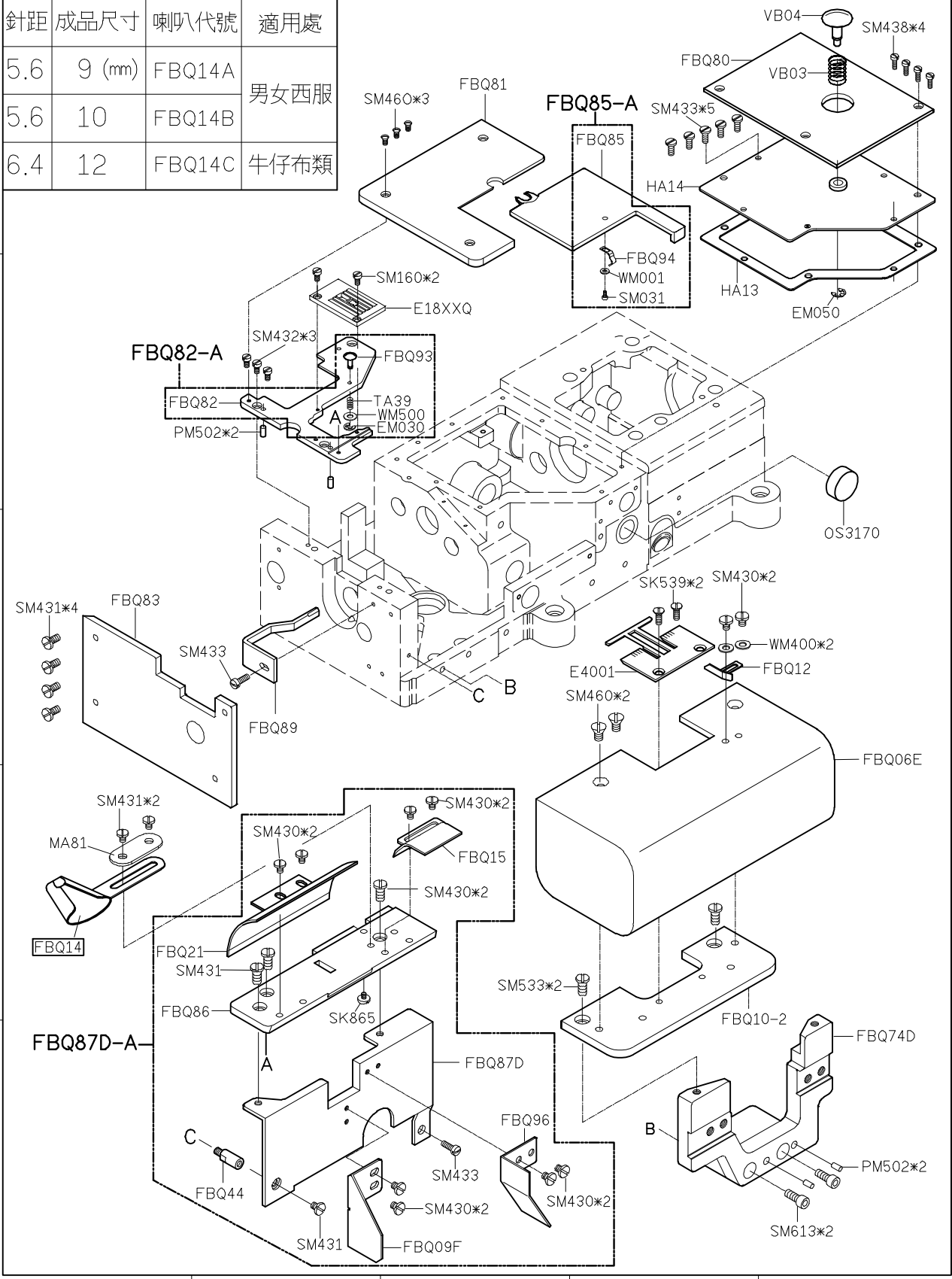
A

B

C

D

E



1

2

3

4

5

SIRUBA PARTS LIST	Series	Parts Group	Subclass / Remark	Page
	HF008	FBQ		2/7
				Date
				2012/08/25

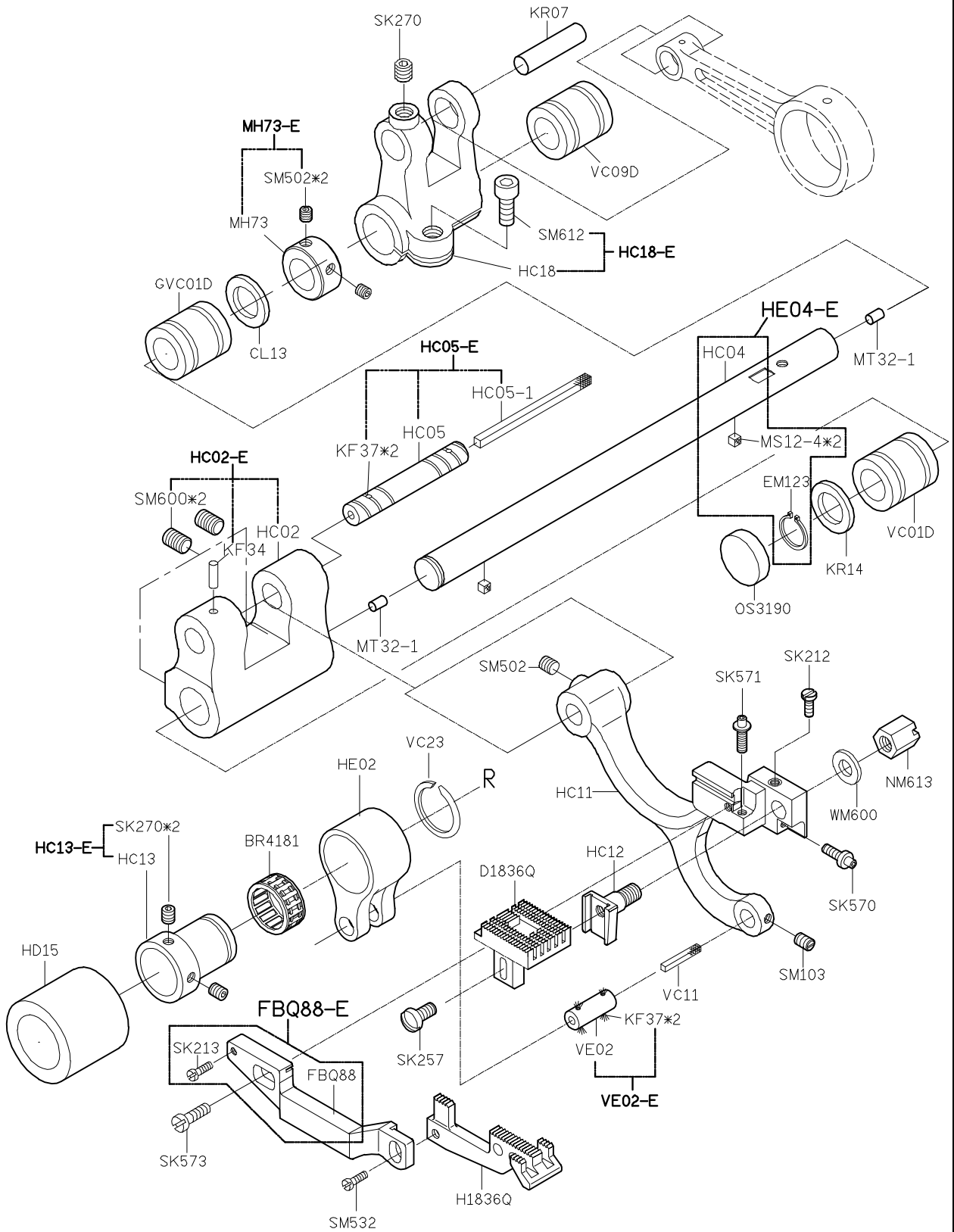
A

B

C

D

E



1

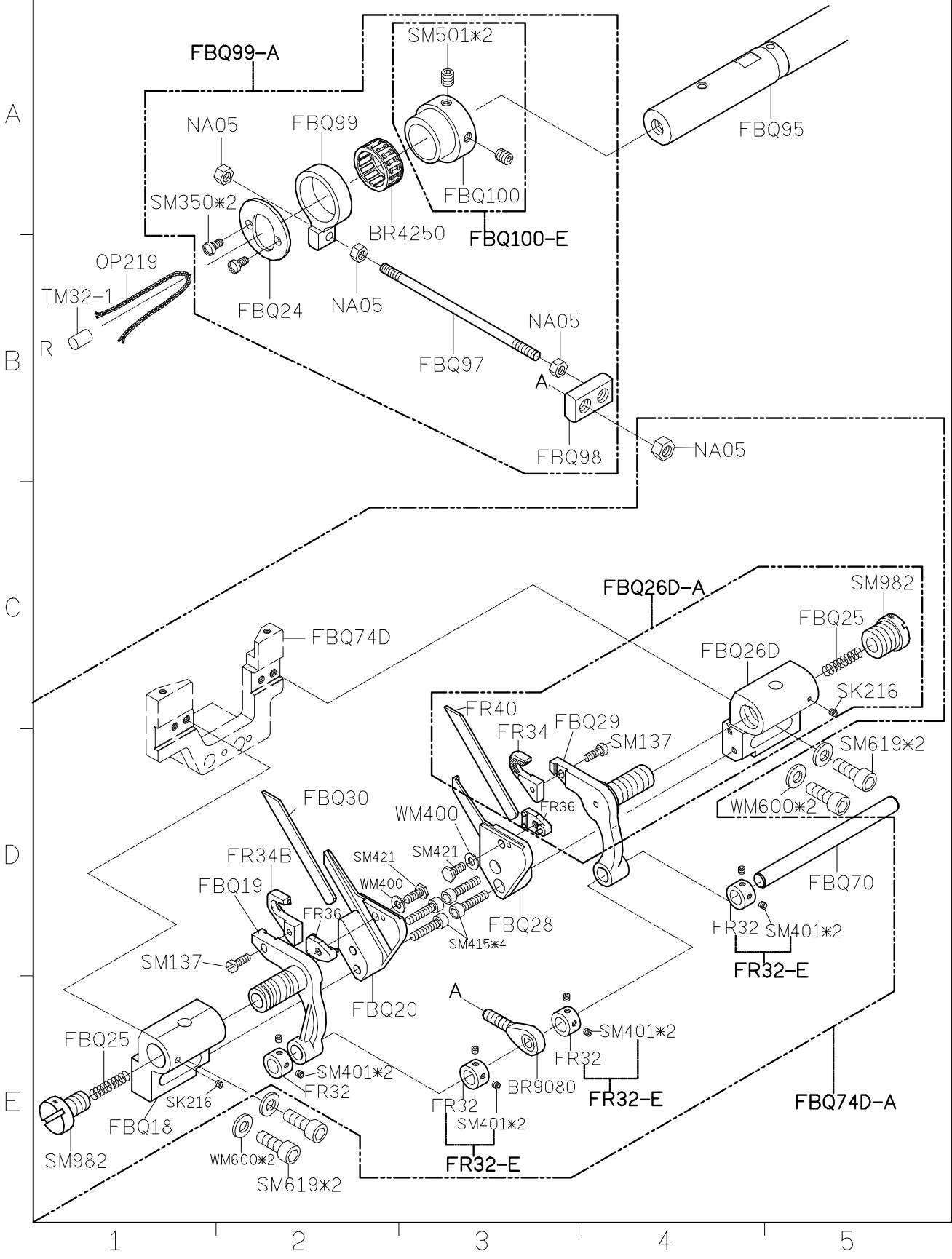
2

3

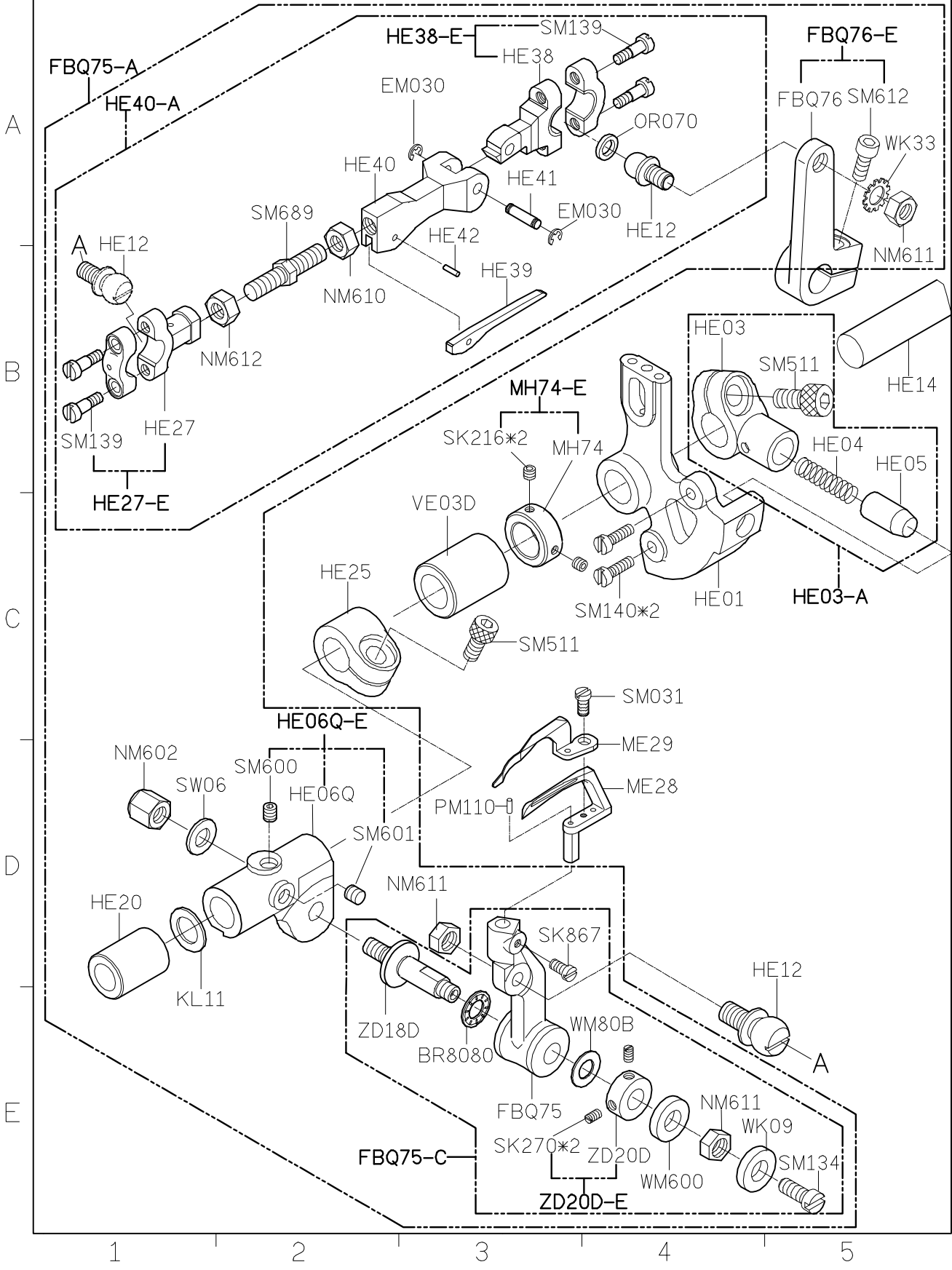
4

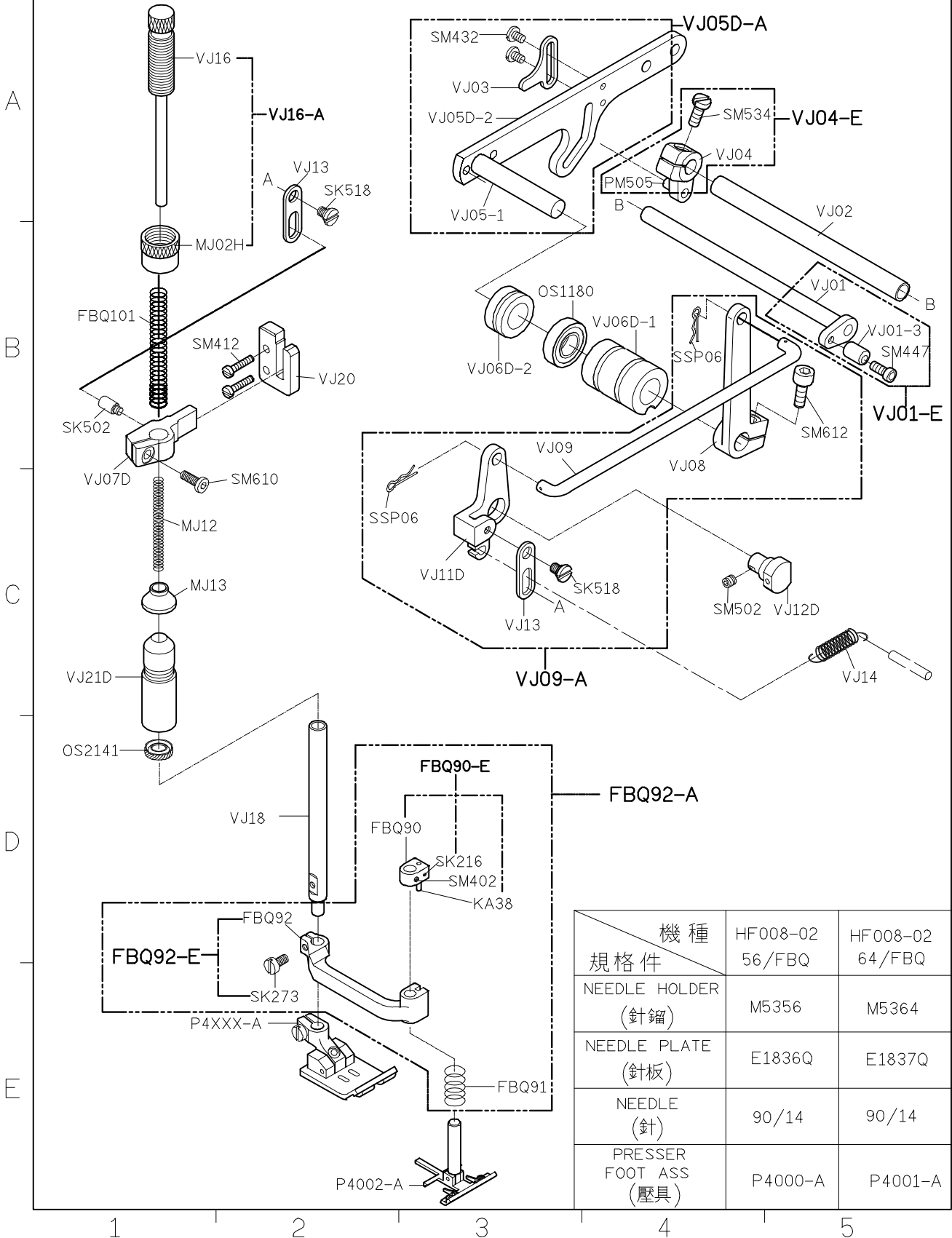
5

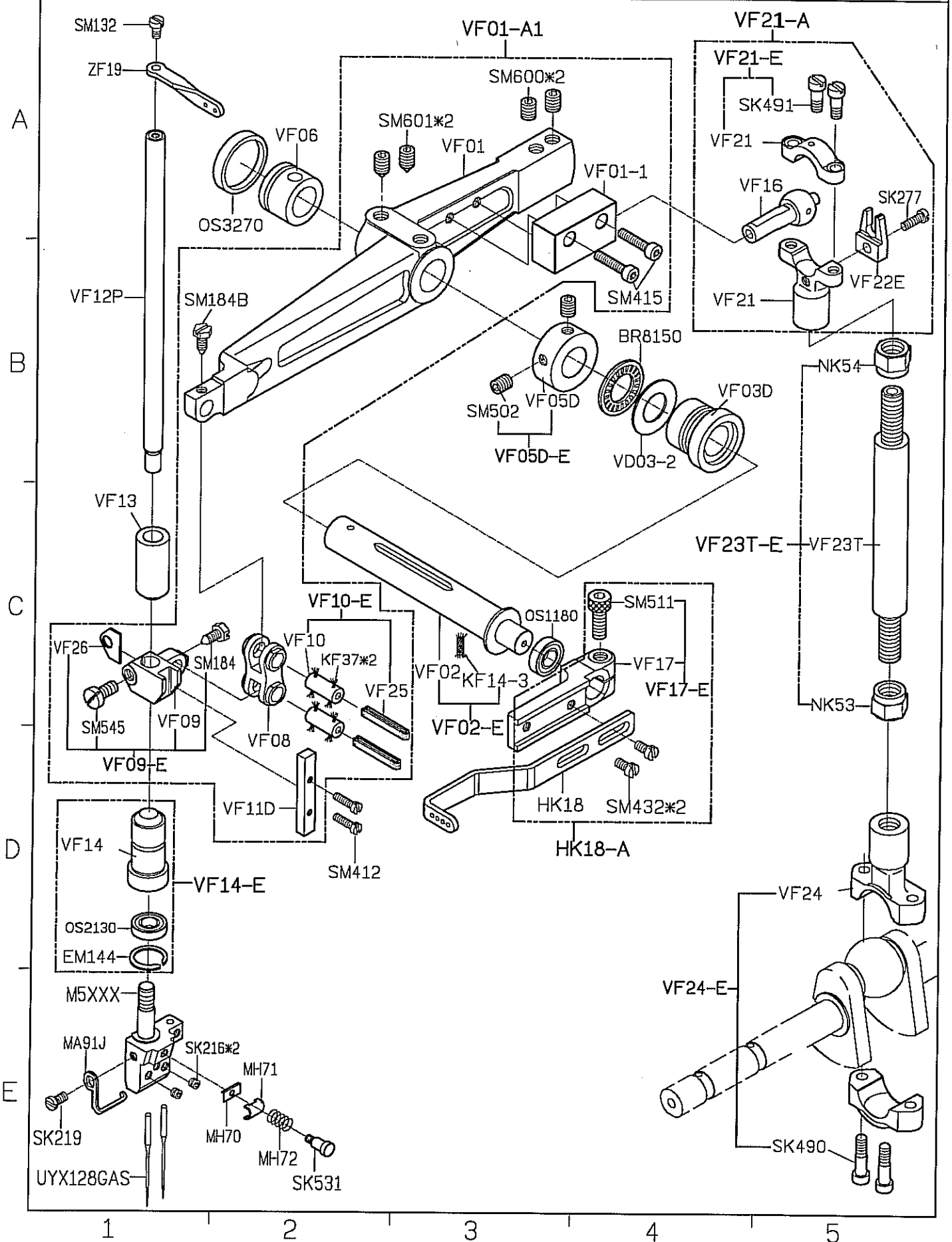
SIRUBA PARTS LIST	Series	Parts Group	Subclass / Remark	Page
	HF008	FBQ		3/7
				Date
				2012/08/25



SIRUBA PARTS LIST	Series	Parts Group	Subclass / Remark	Page
	HF008	FBQ		4/7
				Date
				2012/09/25







SIRUBA

PARTS LIST

Series

HF008

Parts Group

FBQ

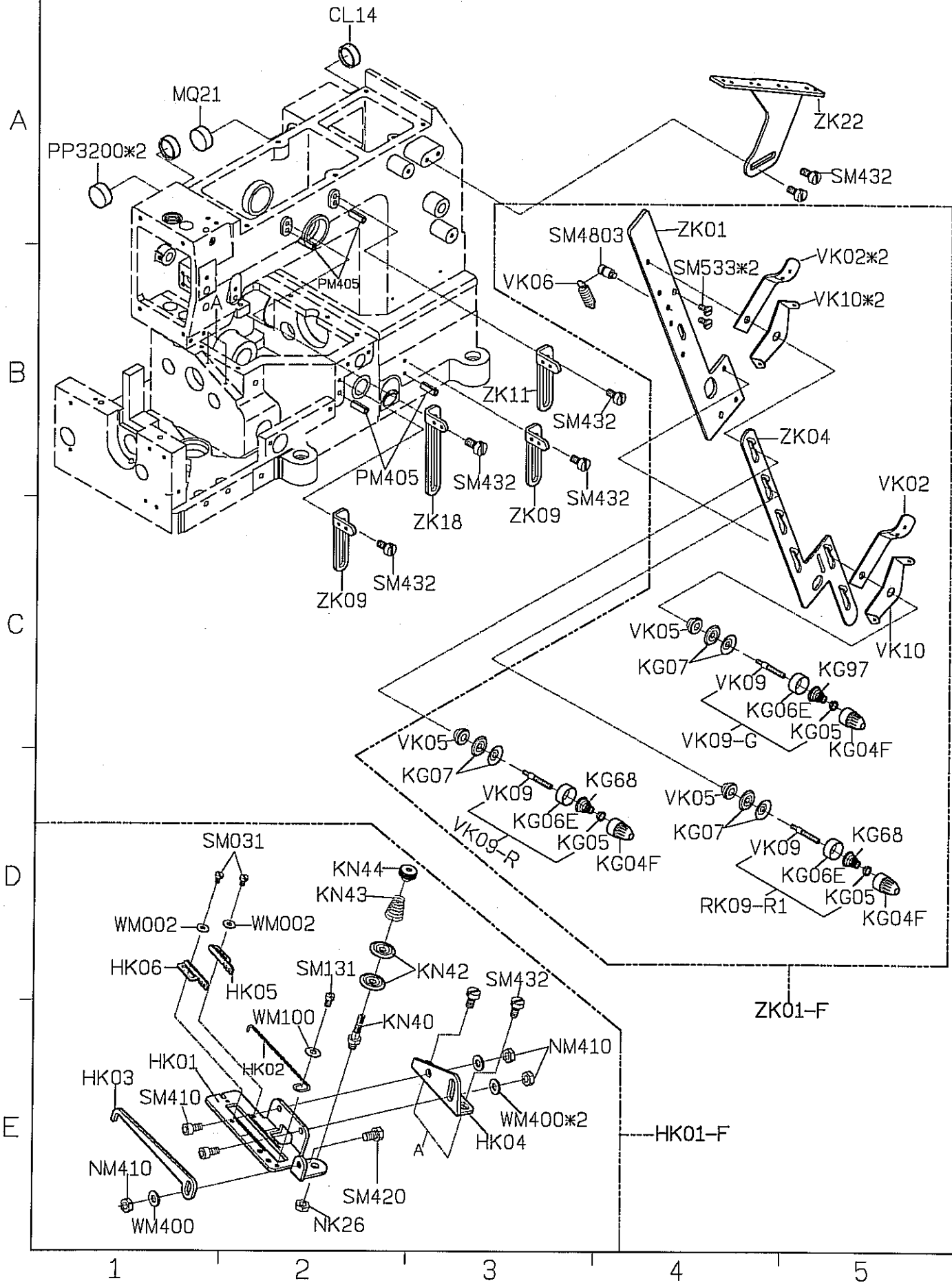
Subclass / Remark

Page

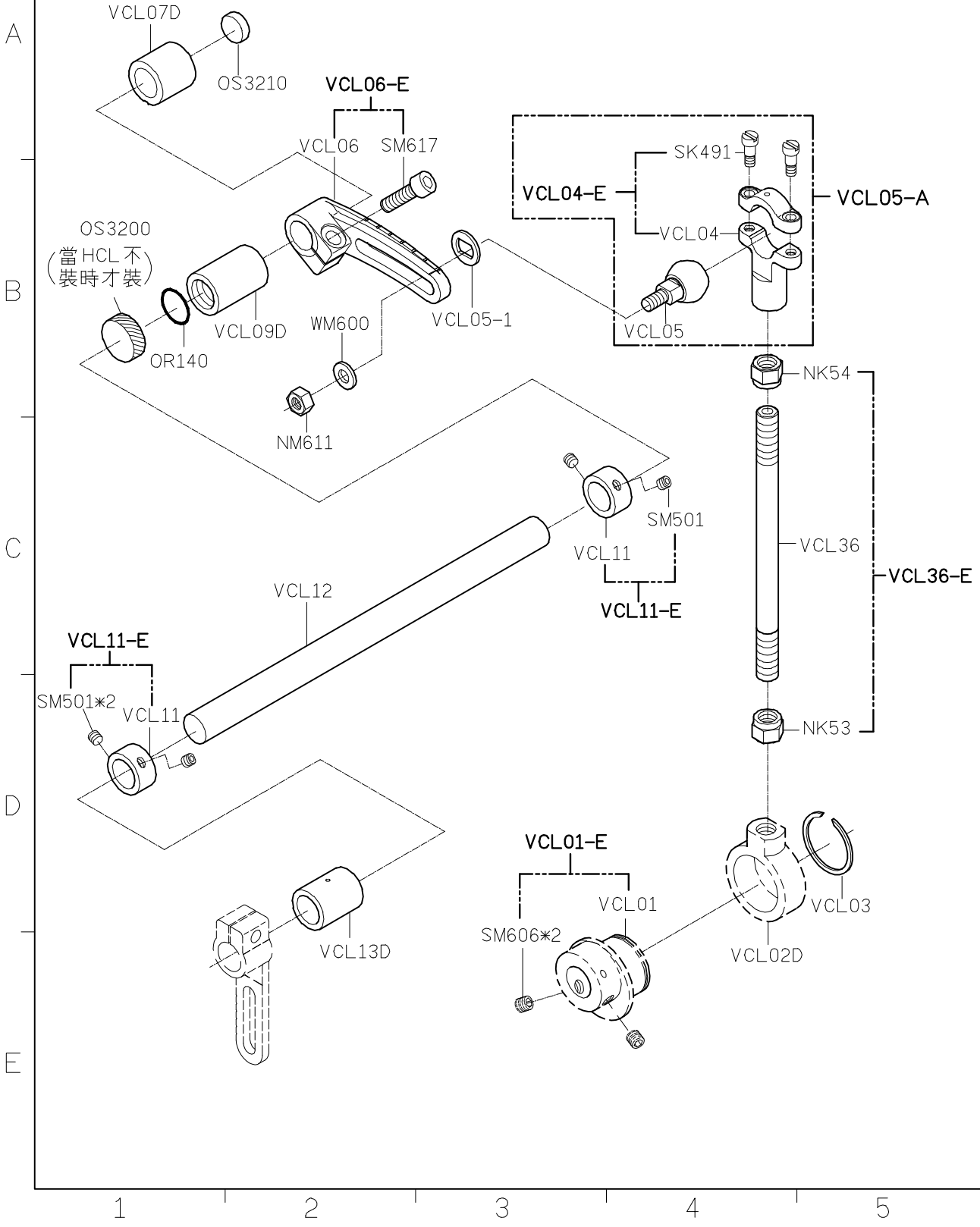
7/7

Date

2013/05/27

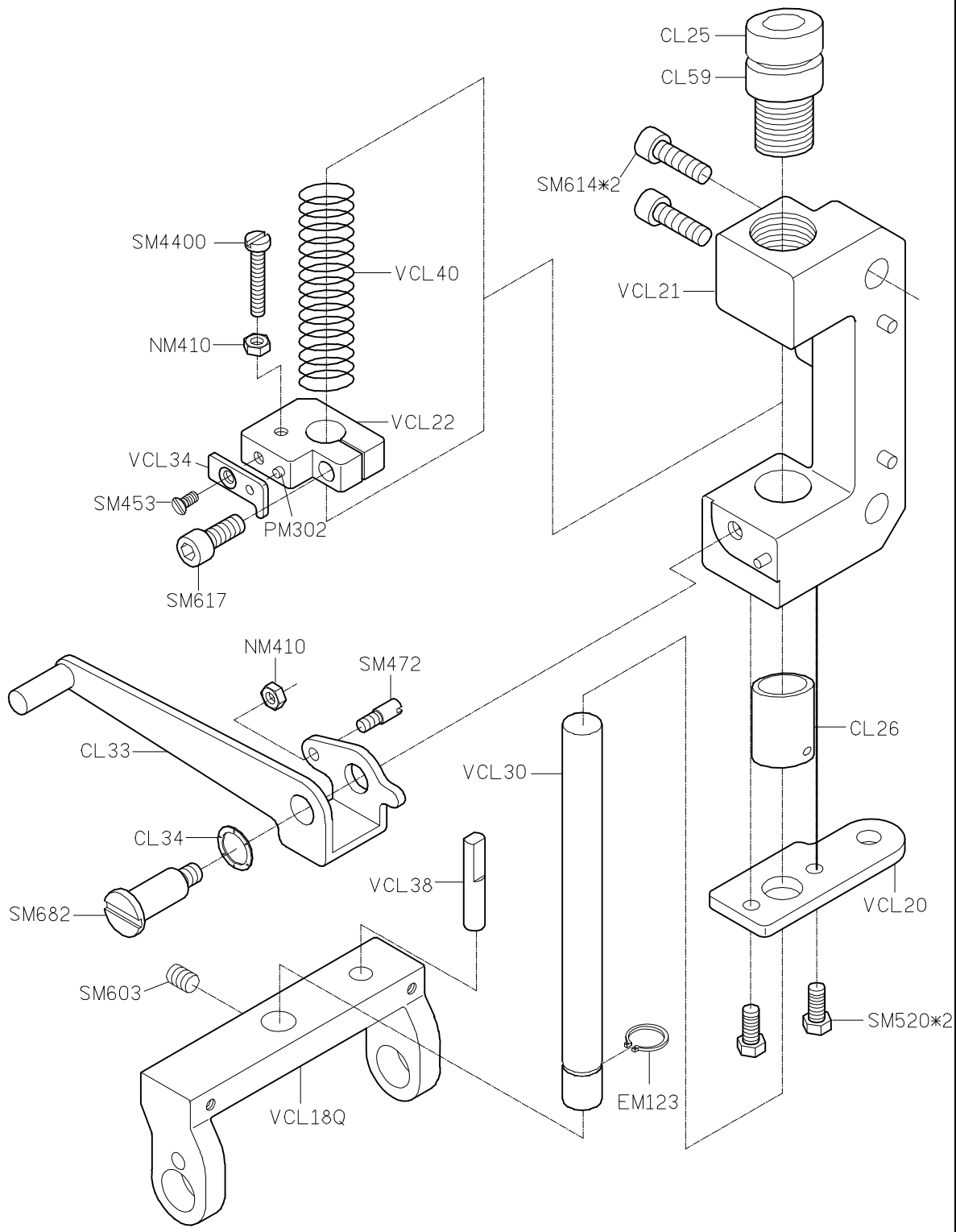


SIRUBA PARTS LIST	Series	Parts Group	Subclass / Remark	Page
	HF008	HCL		1/3
				Date
				2012/08/25



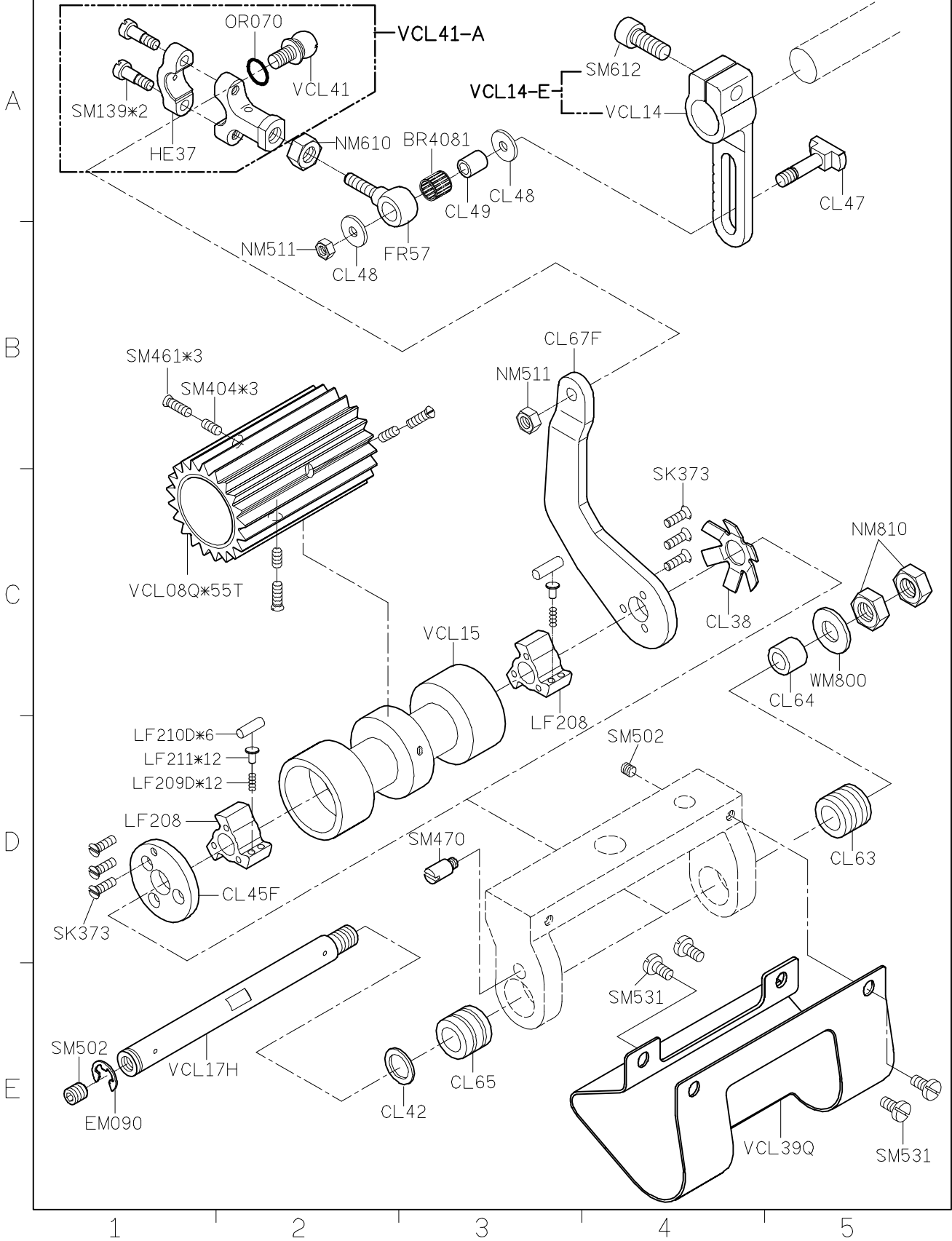
SIRUBA PARTS LIST	Series	Parts Group	Subclass / Remark	Page
	HF008	HCL		2/3
				Date
				2012/08/25

A
B
C
D
E

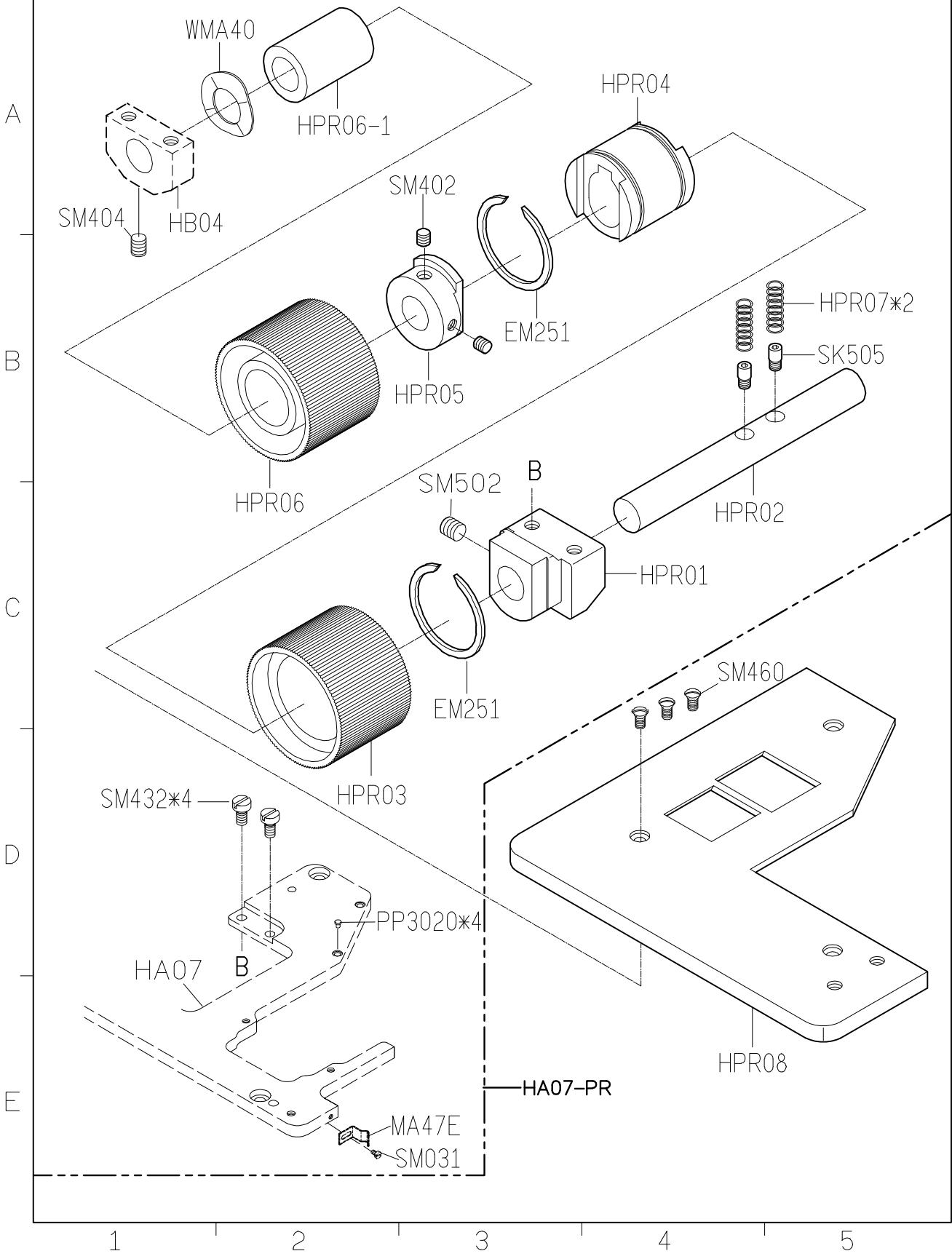


1 2 3 4 5

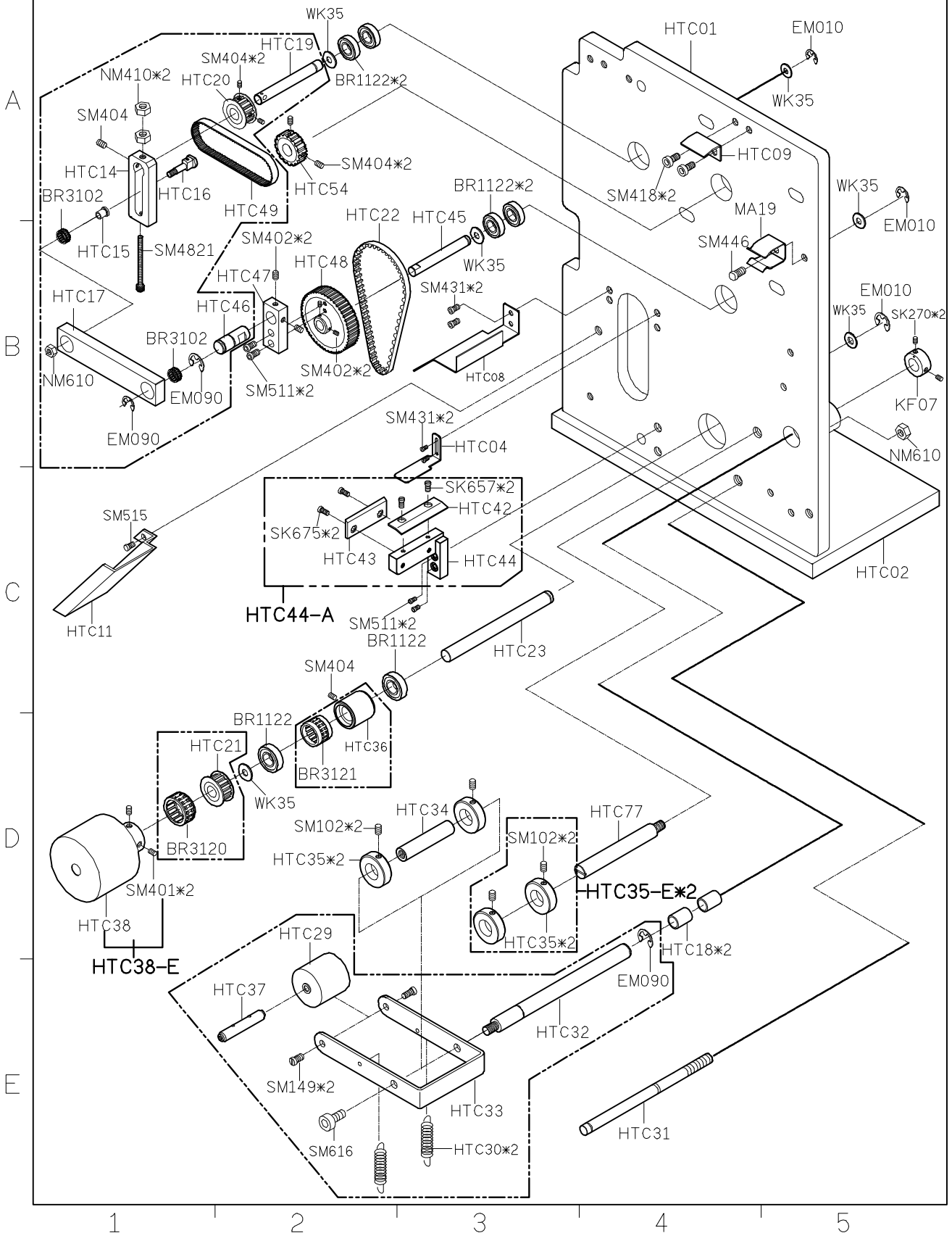
SIRUBA PARTS LIST	Series	Parts Group	Subclass / Remark	Page
	HF008	HCL		3/3
				Date
				2012/08/25



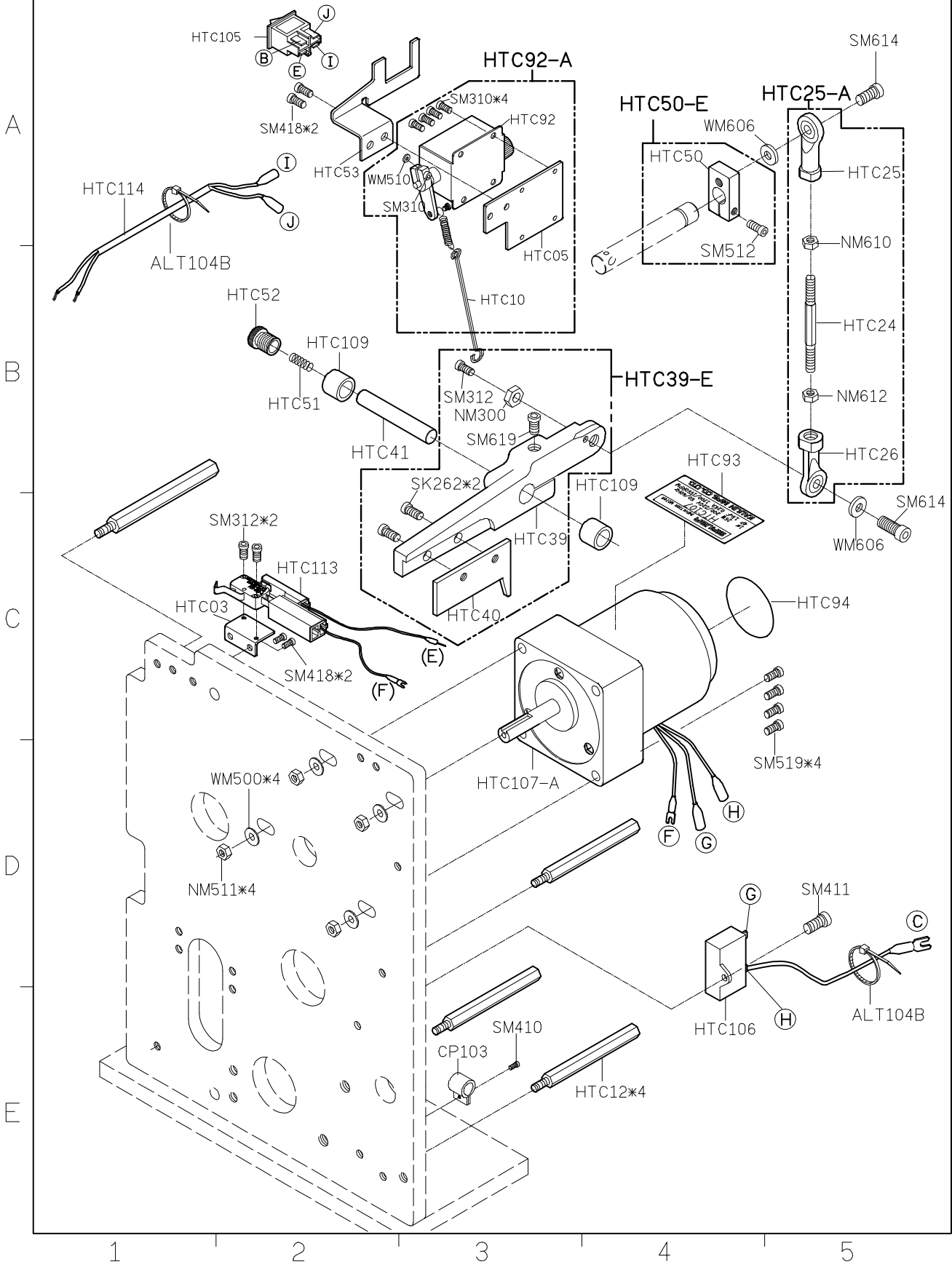
SIRUBA PARTS LIST	Series	Parts Group	Subclass / Remark	Page
	HF008	HPR		1/1
				Date
				2012/08/25



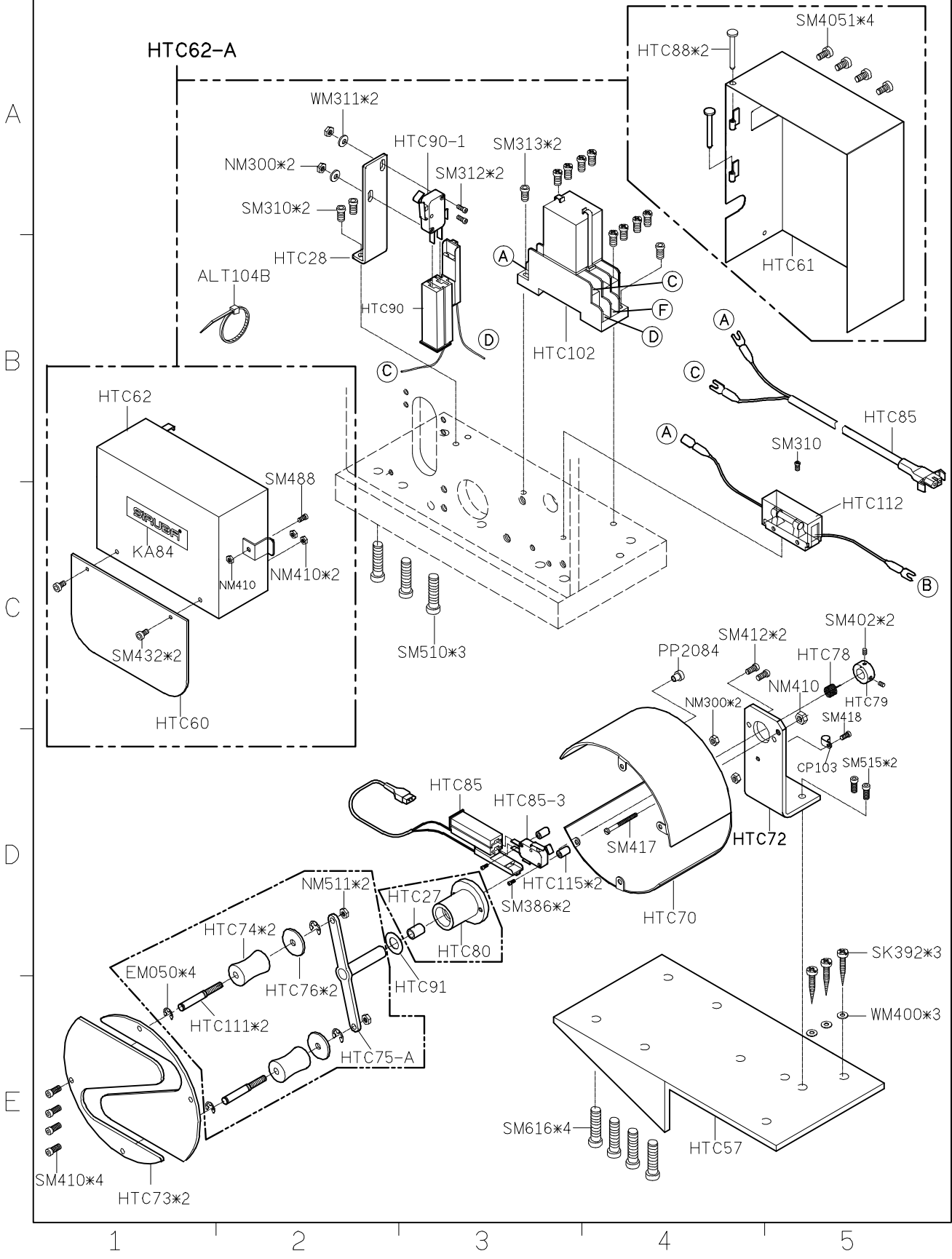
SIRUBA PARTS LIST	Series	Parts Group	Subclass / Remark	Page
	HF008	HTC		1/4
				Date
				2012/11/23



SIRUBA PARTS LIST	Series	Parts Group	Subclass / Remark	Page
	HF008	HTC		2/4
				Date
				2012/08/25



SIRUBA PARTS LIST	Series	Parts Group	Subclass / Remark	Page
	HF008	HTC		3/4
				Date
				2012/08/25

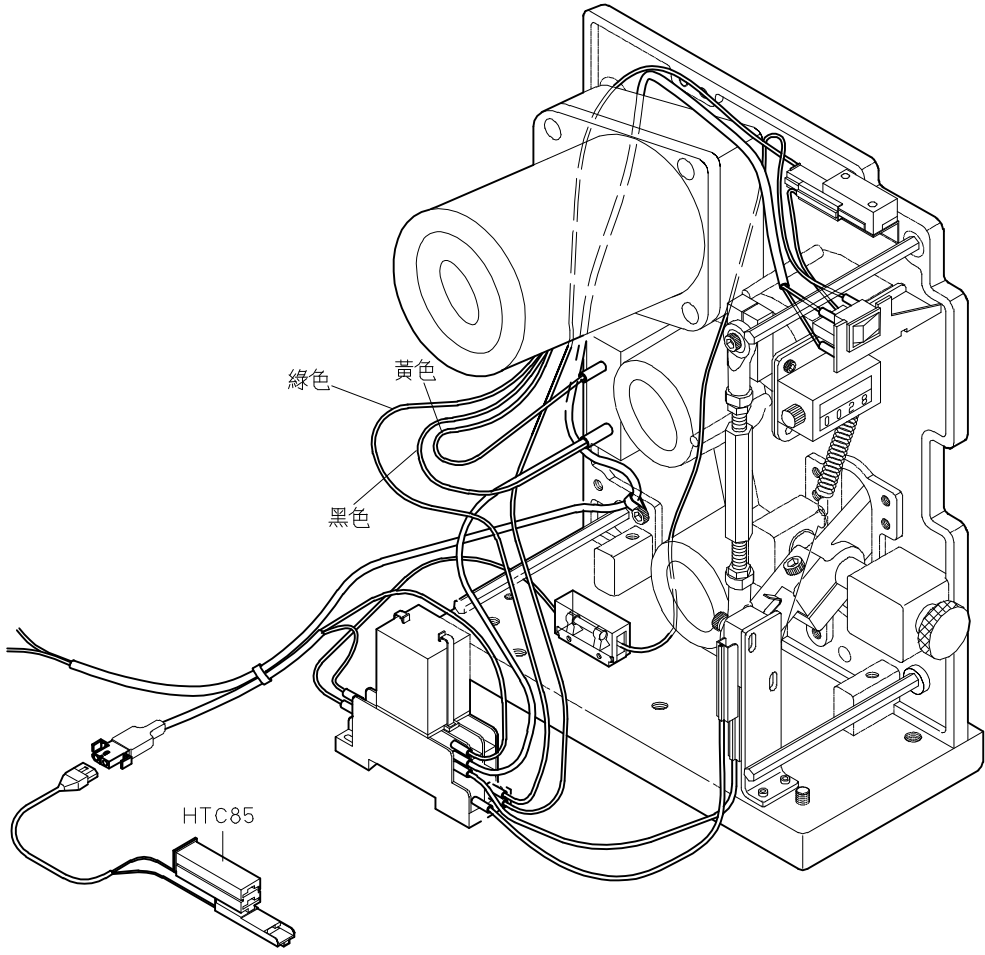


SIRUBA PARTS LIST	Series	Parts Group	Subclass / Remark	Page
	HF008	HTC		4/4
				Date
				2012/08/25

A

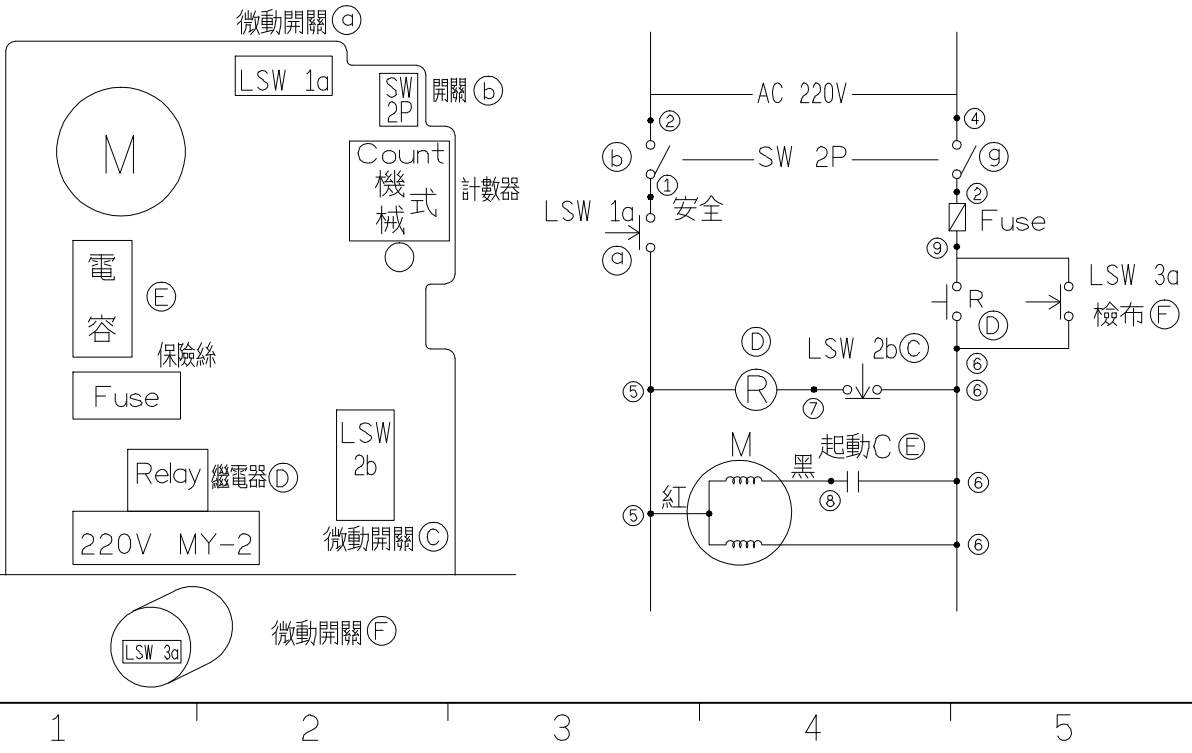
B

C



D

E



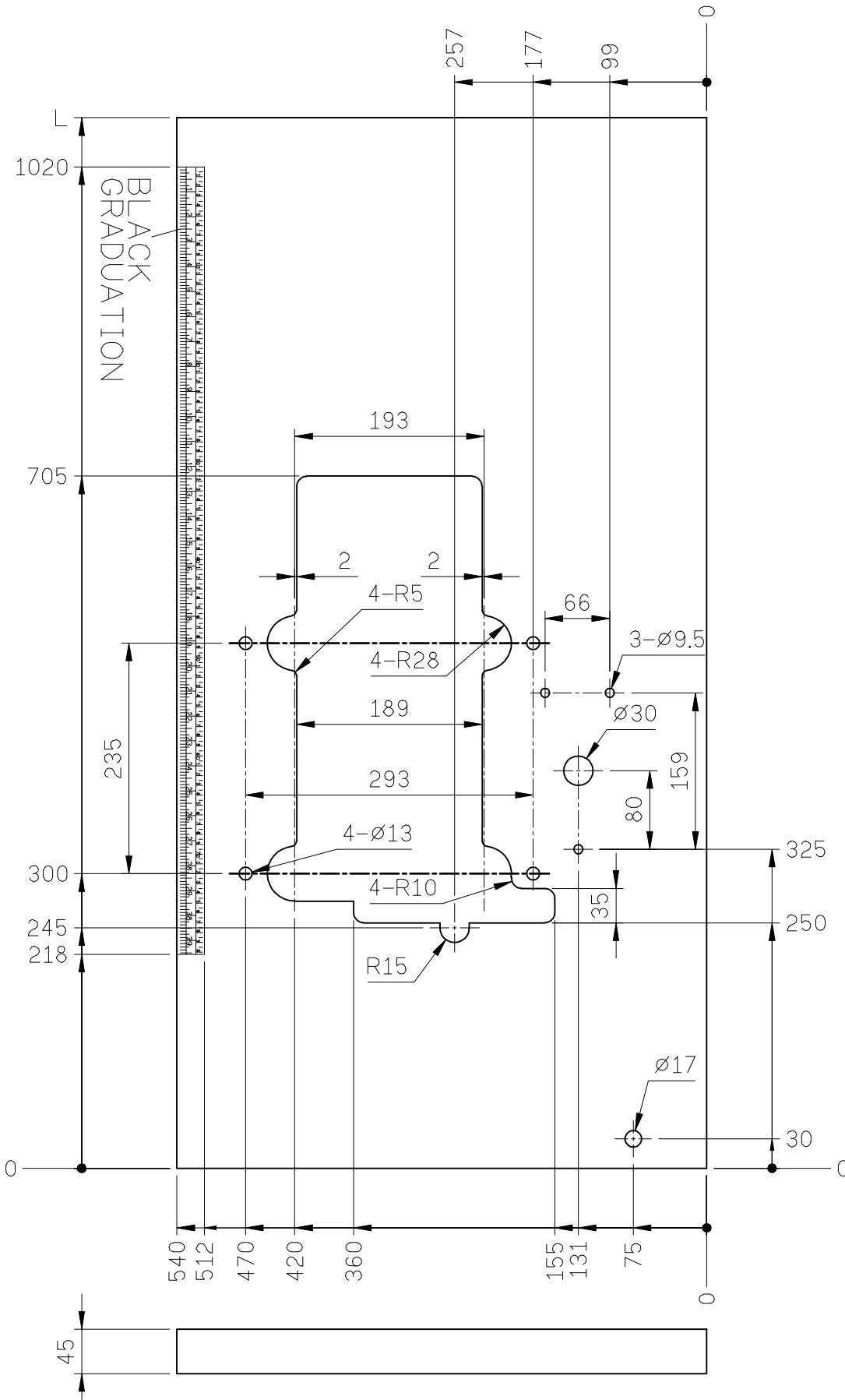
SIRUBA
TABLE
CUT - OUT

Series
HF008

Item Code
HF008-T1

Subclass Remark

Mounting
Semi-submerged
Date
2012/11/08



單位 / UNIT : mm
所有尺寸公差 / TOLERANCE : ±2
長度 (L) : 1070 / 重量 (W) : 11.5kg ±5%
長度 (L) : 1200 / 重量 (W) : 12.5kg ±5%

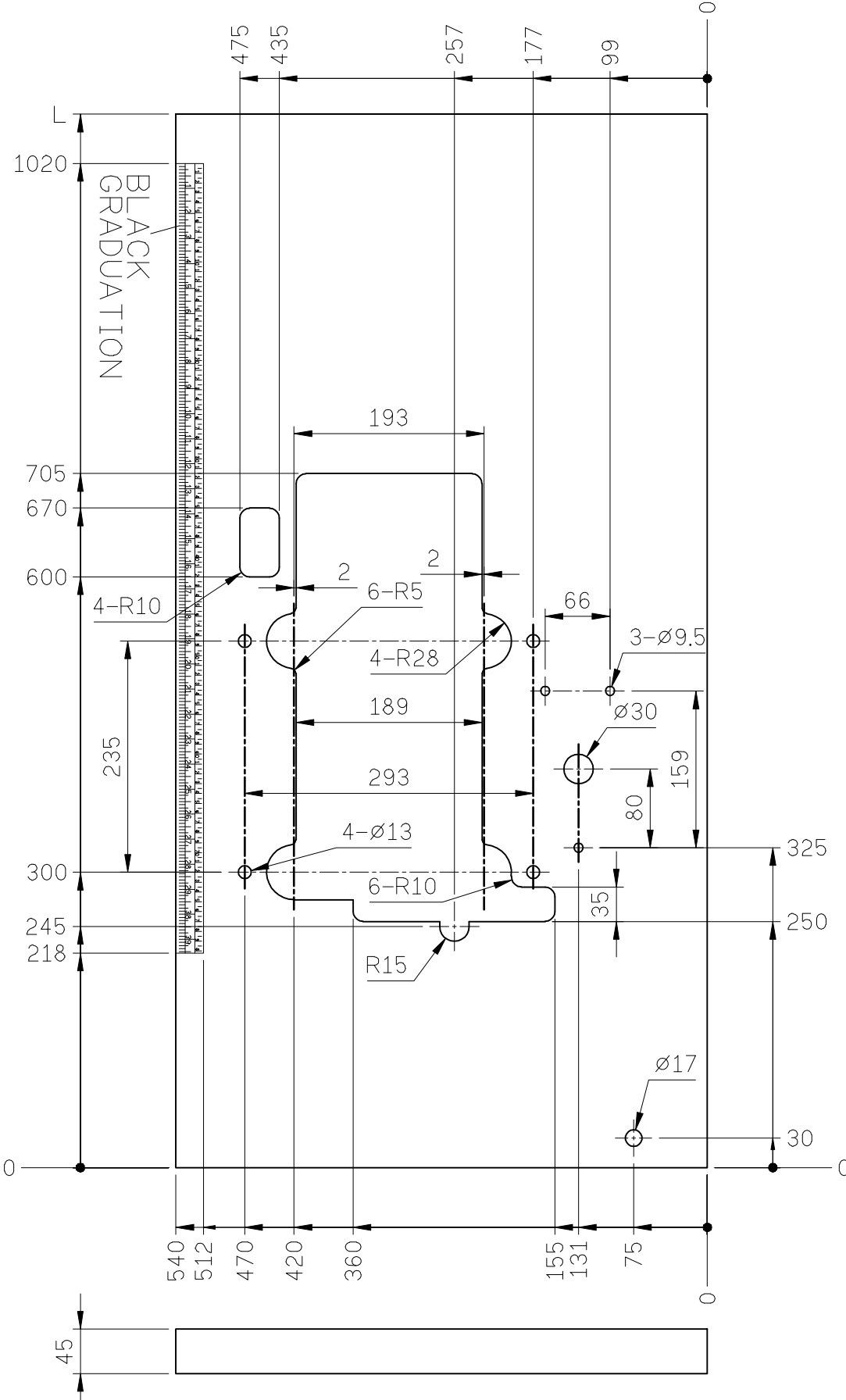
SIRUBA
TABLE
CUT - OUT

Series
HF008

Item Code
HF008-T2

Subclass Remark

Mounting
Semi-submerged
Date
2012/11/08



單位 / UNIT : mm
所有尺寸公差 / TOLERANCE : ±2
長度 (L) : 1070 / 重量 (W) : 11.5kg ±5%
長度 (L) : 1200 / 重量 (W) : 12.5kg ±5%

SIRUBA
TABLE
CUT - OUT

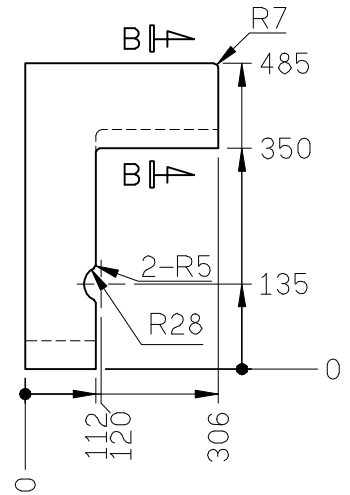
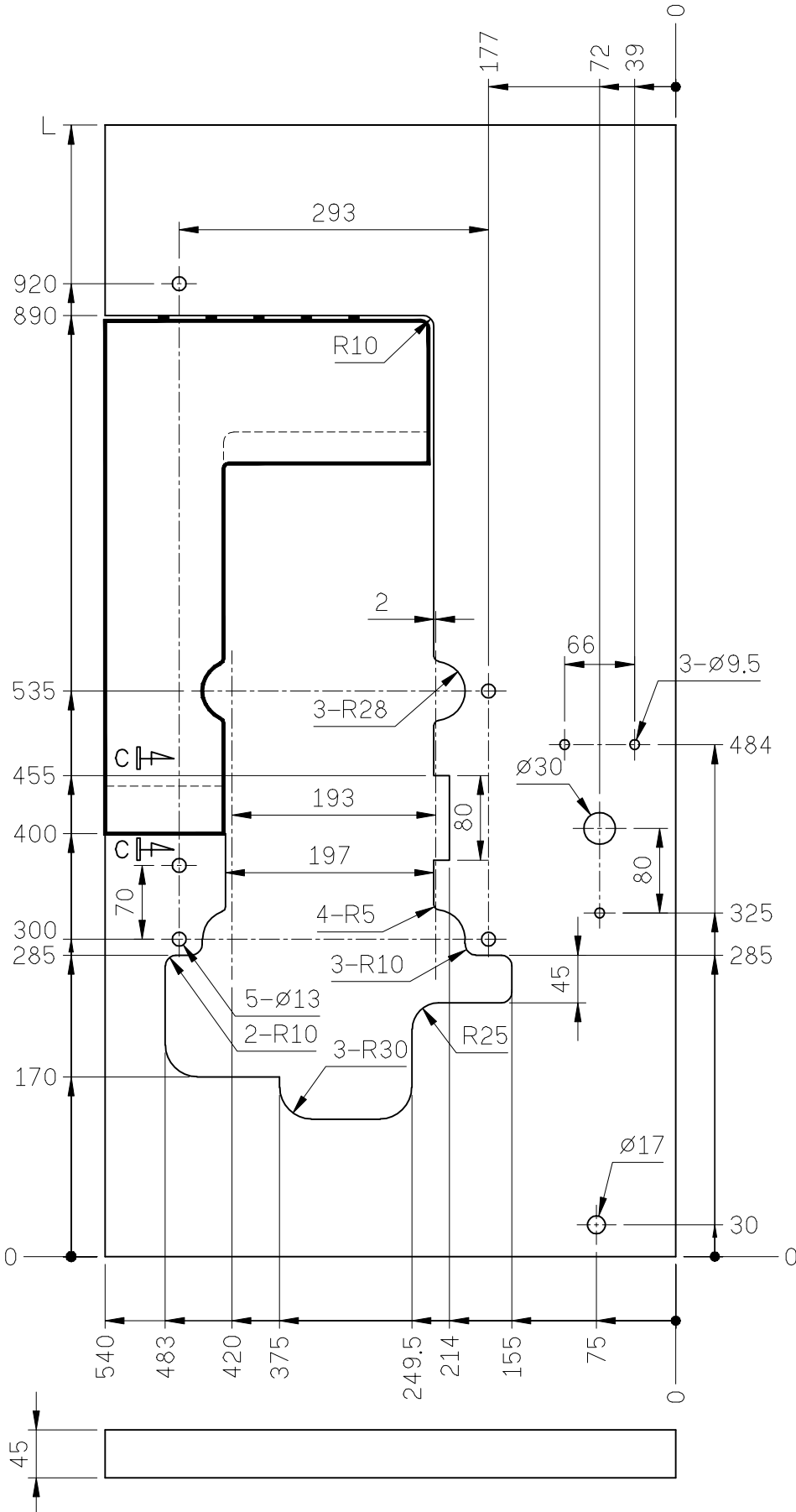
Series
HF008

Item Code
HF008-T3

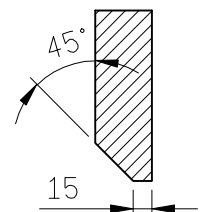
Subclass Remark

Mounting
Fully-submerged
Date
2012/11/08

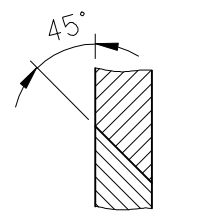
單位 / UNIT : mm
所有尺寸公差 / TOLERANCE : ±2
長度 (L) : 1070 / 重量 (W) : 11.5kg ±5%
長度 (L) : 1200 / 重量 (W) : 12.5kg ±5%



比例(1/12)



B-B剖面(1/3)



C-C剖面(1/3)

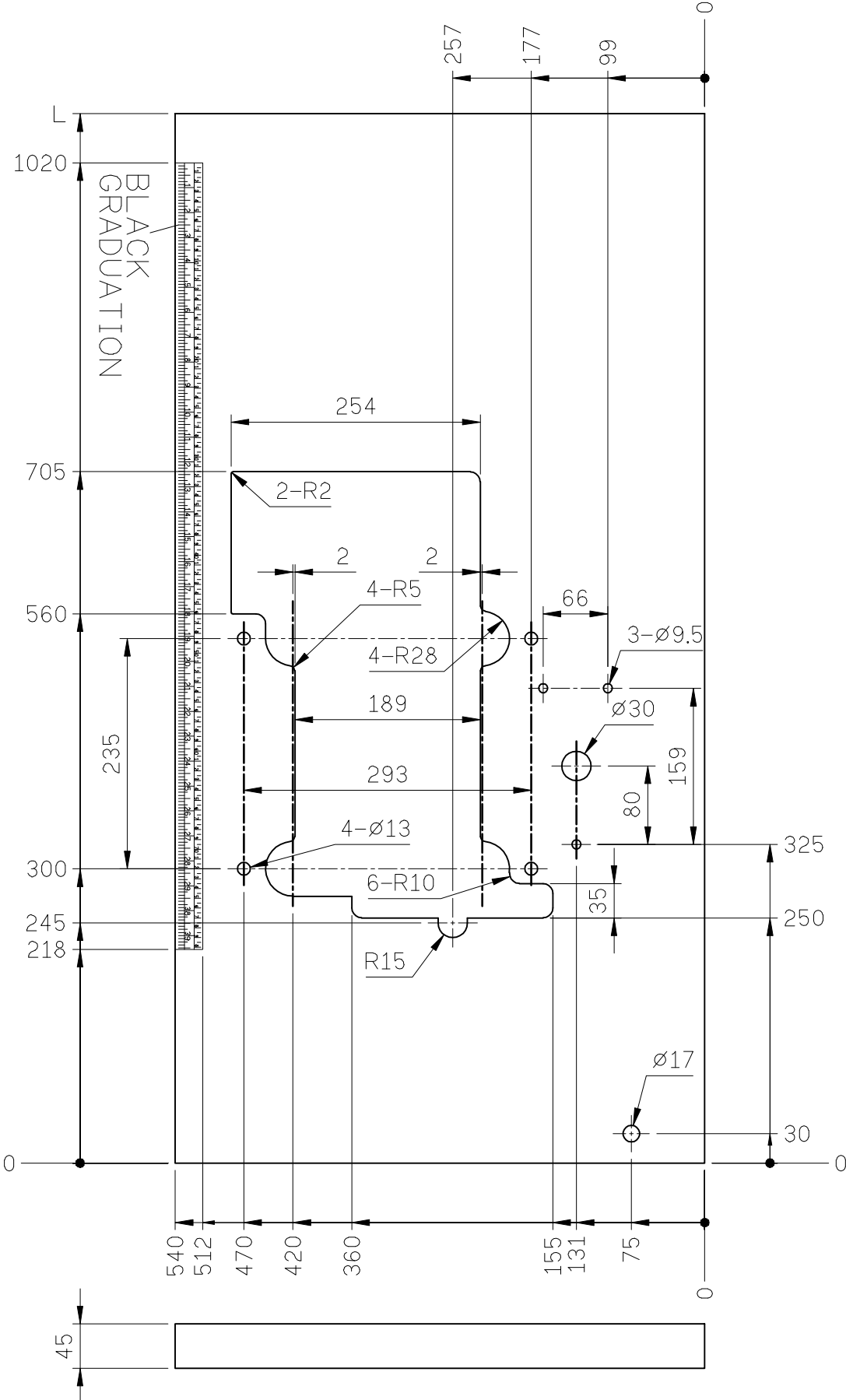
SIRUBA
TABLE
CUT - OUT

Series
HF008

Item Code
HF008-T4

Subclass Remark
For FBQ

Mounting
Semi-submerged
Date
2012/11/08



單位 / UNIT : mm
所有尺寸公差 / TOLERANCE : ±2
長度 (L) : 1070 / 重量 (W) : 11.5kg ±5%
長度 (L) : 1200 / 重量 (W) : 12.5kg ±5%